



романа

Паспорт спортивной площадки



Покупатель:

Муниципальное казенное учреждение
«Управление капитального строительства»
муниципального образования «Город Глазов»

Производитель:

Завод игрового спортивного оборудования

428037, Чувашская Республика, г. Чебоксары, проезд Монтажный, 6 б

Тел. многоканальный(8352) 222-123, факс (8352) 62-72-24

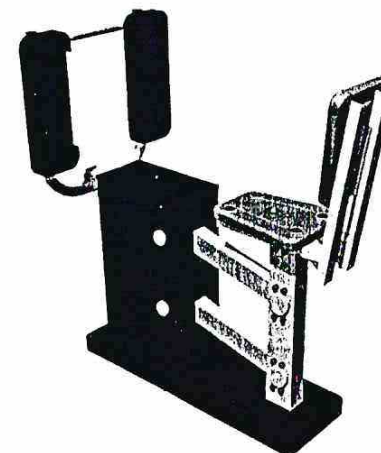
E-mail:romana@romana.ru

www.romana.ru



**Тренажер «Жим ногами»
СО-3.1.65.00**

**Паспорт
СО-3.1.65.00ПС**



ЗАО «ЗАВОД ИГРОВОГО СПОРТИВНОГО ОБОРУДОВАНИЯ»

428037, Россия, Чувашская Республика, г. Чебоксары,
Монтажный проезд, 66
тел./факс (8352) 62-72-39,
E-mail: romana@romana.ru, www.romana.ru.

Внимательно прочтите паспорт (ПС) для ознакомления с правилами монтажа, безопасной эксплуатации, обслуживания, транспортировки и хранения изделия.

Работы по монтажу должны производить не менее 2-х человек.

Паспорт рекомендуется хранить в течение всего срока эксплуатации изделия.

1. ОБЩИЕ СВЕДЕНИЯ.

1.1 Наименование, обозначение: Тренажер «Жим ногами» СО-3.1.65.00

1.2 Предприятие ЗАО «ЗИСО» г.Чебоксары

1.3 Место установки На открытых уличных участках.

1.4 Тренажер предназначен для возрастной группы от 14-и лет.

1.5 Нормативные документы, в соответствии с которыми изготовлен тренажер: ГОСТ Р 52169-2003 .

Тренажер предназначен для тренировки мышц ног.

2. ТЕХНИЧЕСКАЯ ХАРАКТЕРИСТИКА.

2.1 Основные технические характеристики приведены в таблице 1 и на рис. 1

Габаритные размеры	Длина, м	1,317
	Ширина по рукояткам, м	0,55
	Высота, м	1,265
Вес брутто, кг, не более		60
Максимальный вес пользователя, кг		150

2.2 Габариты и зоны безопасности

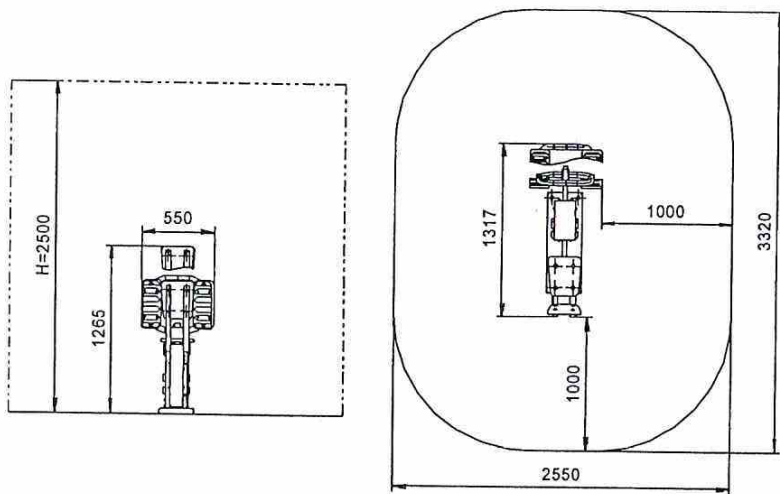


Рис.1

Учет технического обслуживания

Дата	Замечания по техническому состоянию	Наименование проведенных работ	Должность, Ф.И.О. и подпись отв. лица

Сведения о ремонте

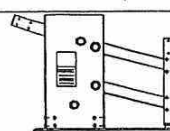




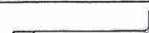
Наименование элемента конструкции	Основание для проведения ремонта	Дата		Время наработки до ремонта, ч	Организация, проводившая ремонт	Должность, Ф.И.О. и подпись отв. лица
		Начало ремонта	Конец ремонта			

3. КОМПЛЕКТНОСТЬ

Комплектность поставляемого тренажера см. таблицу 2.

Примечание: В связи с постоянной работой над совершенствованием выпускаемой продукции возможны изменения, не отраженные в настоящем руководстве. Внесенные изменения не ухудшают потребительских свойств продукции.

Таблица 2

№ поз.	Сборочные единицы и детали		Количество, шт.	№ па-кета	№ упа-ковки
	Обозначение, наименование	Рисунок			
1	Стойка с платформой в сборе		1		1
1	Платформа СО-3.1.63.03.01				
2	Стойка в сборе СО-3.1.65.03.02				
3	Опора СО-3.1.65.03.06		1		1
4	Кронштейн правый СО-3.1.63.03.08.01		1		1
5	Кронштейн левый СО-3.1.63.03.08.01-01		1		1
7	Сиденье ДСК 05.092.00		2		1
8	Заглушка ДСК 05-012		8	1	1
9	Болт анкерный СО-3.1.63.03.001		4		1
Стандартные изделия					
20	Болт М8х65.56.016 ГОСТ 7798-70		4	1	1
21	Болт М8х50.56.016 ГОСТ 7801-81		8	1	1
22	Винт М8х20.56.016 DIN 7985		8	1	1
23	Гайка М8.01.016 DIN 985		20	1	1
24	Шайба 8.01.016 ГОСТ 11371-78		24	1	1
25	Гайка М12.01.016 ГОСТ 5915-70		4	1	1
26	Шайба 12.01.016 ГОСТ 11371-78		4	1	1
27	Шайба 12Н 65Г ГОСТ 6402-70		4	1	1
28	Заглушка 32 ДСК 05.094.00		4	1	1
Документация					
Паспорт СО-3.1.65.00 ПС			1	1	1

4. ТРАНСПОРТИРОВКА.

Тренажер транспортируется любым видом транспорта, обеспечивающим его сохранность. При погрузке, разгрузке и монтаже соблюдать меры предосторожности для обеспечения сохранности деталей.

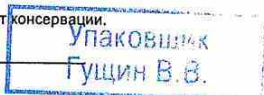
5. ГАРАНТИЙНЫЕ ОБЯЗАТЕЛЬСТВА.

- 5.1 Изготовитель гарантирует соответствие ТРЕНАЖЕРА требованиям ГОСТ Р 52169-2003 при соблюдении покупателем требований настоящего руководства.
- 5.2 Гарантийный срок эксплуатации изделия – 24 месяца со дня реализации.
- 5.3 Гарантия не распространяется на:
- изделия поврежденные при перевозке покупателем;
 - изделия, поврежденные в результате вандализма или форс-мажорных обстоятельств;
 - изделия, для которых нарушены правила хранения, сборки и эксплуатации, изложенные в настоящем паспорте
 - изделия, не имеющие в паспорте отметок об упаковке, приёмке ОТК и продаже изделия
 - естественный износ, происходящий в результате нормального использования

6. СВИДЕТЕЛЬСТВО О КОНСЕРВАЦИИ.

Тренажер СО-3.1.65.00 подвергнут консервации.

Консервацию проверил _____



7. СВИДЕТЕЛЬСТВО ОБ УПАКОВЫВАНИИ.

Тренажер упакован в соответствии с ГОСТ Р 52169-2003.

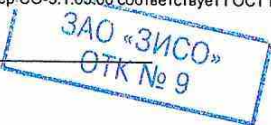
Дата изготовления « 11 АВГ 2016 »_г. Упаковщик _____



8. СВИДЕТЕЛЬСТВО О ПРИЕМКЕ.

Тренажер СО-3.1.65.00 соответствует ГОСТ Р 52169-2003 и признан годным к эксплуатации.

ОТК _____



9. ОТМЕТКА О ПРОДАЖЕ.

Торговое предприятие _____

Продавец _____ Подпись _____ Дата « ___ » _____ 201_ г.

- 12.2 Периодически, не реже 1 раза в месяц, необходимо проводить функциональный осмотр. Функциональный осмотр включает:
- Проверку устойчивости конструкции, прочность узлов крепления;
 - Проверку затяжки резьбовых соединений; при ослаблении крепежных соединений, произвести их подтяжку, используя стандартный инструмент.
 - Установку или замену пластмассовых колпачков, закрывающих резьбовые части.
- Все вышедшие из строя комплектующие элементы заменять аналогичными, произведенными на предприятии – изготовителе.
- Запрещается самостоятельное изготовление и замена составных частей ТРЕНАЖЕРА. Обнаруженные во время осмотра неполадки должны быть немедленно устранены, а если это невозможно, то оборудование должно быть закрыто для пользования.
- 12.3 В целях предотвращения коррозии необходимо ежеквартально обрабатывать антикоррозионной смазкой:
- все видимые сварные швы;
 - все видимые резьбовые соединения.
- 12.4 Проводить ежегодный основной осмотр.
- 12.5 В зимнее время зону безопасности ТРЕНАЖЕРА очищать от снега.

ВНИМАНИЕ!

Правильная и безопасная эксплуатация ТРЕНАЖЕРА гарантируется при соблюдении следующих условий:

- Назначение ответственного лица за эксплуатацию ТРЕНАЖЕРА;
- Регулярное выполнение требований вышеперечисленных регламентных мероприятий.

10. ИНСТРУКЦИЯ ПО СБОРКЕ И МОНТАЖУ.

- 10.1 Подготовка к монтажу.
 10.1.1 Распакуйте ТРЕНАЖЕР.
 10.1.2 Внимательно изучите инструкцию по монтажу.
 10.1.3 Разложите комплектующие детали на заранее подготовленном месте (стол, участок земли).
 10.1.4 Убедитесь, что комплектность поставки совпадает с паспортными данными на изделие.
- 10.2 Меры безопасности.
 10.2.1 Работы по сборке, разборке и установке ТРЕНАЖЕРА должны производить не менее 2-х человек.
 10.2.2 Сборку ТРЕНАЖЕРА производить поэтапно, следуя указаниям, изложенным в паспорте.
- 10.3 Последовательность сборки и монтажа.
 10.3.1 Для установки ТРЕНАЖЕРА подготовить фундамент:
 • Подготовить приямок с размерами 800ммх400мм, глубиной 300мм;
 • Установить в приямок болты анкерные (поз.50) по размерам на рис.2. Произвести заливку приямка бетоном. Поверхность бетона выровнять горизонтально по уровню.
 Бетон фундамента – класса В 15. Объем бетона – 0,1 куб. м.

Внимание! Монтаж тренажера производить не менее чем через три суток после заливки фундамента.

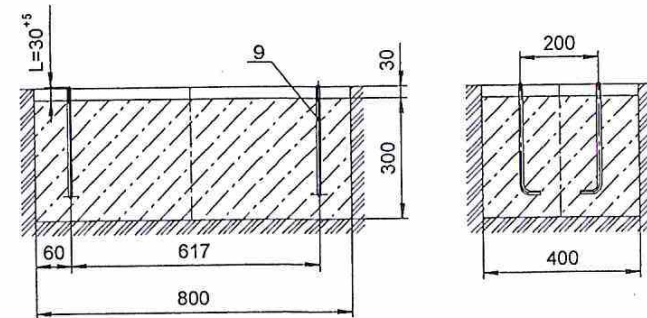


Рис.2

Для облегчения монтажа тренажеров, допускается использовать фундаментные блоки. (См. схему)
 Схема монтажа тренажеров на фундаментных блоках

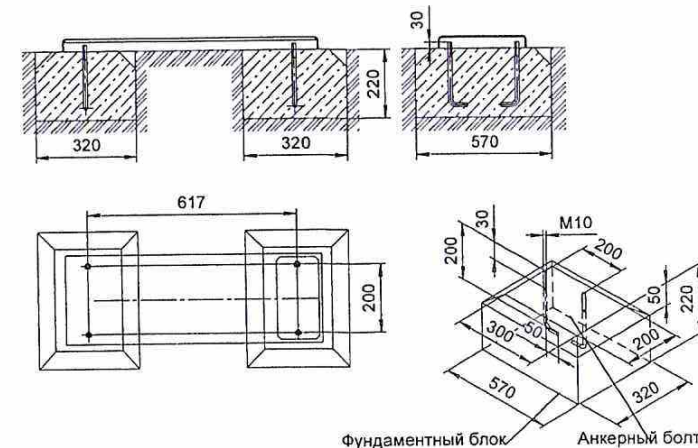


Рис.3

10.3.3.2 Установить сиденье (рис.8)

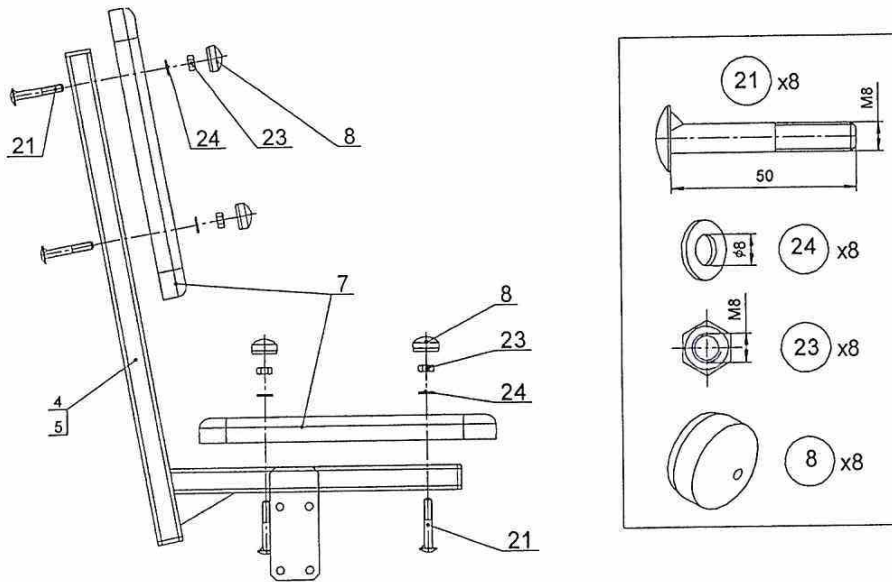


Рис.8

11. ПРАВИЛА БЕЗОПАСНОЙ ЭКСПЛУАТАЦИИ.

- 11.1 Тренажер предназначен для возрастной группы от 14-и лет.
 11.2 В целях обеспечения безопасной эксплуатации оборудования в процессе эксплуатации необходимо проводить регулярные визуальные осмотры тренажера с целью выявления повреждений, снижающих прочность несущих конструкций и опасных дефектов, являющихся результатом ненадлежащего использования, вандализма или прочих условий.
 11.3 Обнаруженные во время осмотра неполадки должны быть немедленно устранены, а если это невозможно, то оборудование должно быть закрыто для пользования.
 11.4 В процессе занятий не допускается нахождение людей в зоне безопасности.
 11.5 Не рекомендуется приступать к занятиям без предварительной консультации с врачом.
 11.6 Для обеспечения безопасности эксплуатант разрабатывает и устанавливает информационные таблички или доски, содержащие:
 • Правила пользования и возрастные ограничения при пользовании ТРЕНАЖЕРОМ;
 • Номера телефонов для сообщения службе эксплуатации о неисправности и поломке оборудования;
 • Номера телефонов службы спасения, скорой помощи.

12. ИНСТРУКЦИЯ ПО ОБСЛУЖИВАНИЮ И УХОДУ

Перед вводом в эксплуатацию необходимо:

- Провести визуальный осмотр;
- Проверить целостность конструкции, наличие всех элементов ТРЕНАЖЕРА

Невыполнение осмотра и проверки ТРЕНАЖЕРА может привести к травмам!

- 12.1 Необходимо проводить ежедневный визуальный осмотр, который включает:
 • Проверку надежности крепления к фундаменту несущей конструкции;
 • Проверку целостности конструкции, наличия всех элементов ТРЕНАЖЕРА;
 • Проверку узлов крепления. При ослаблении крепежных соединений, произвести их подтяжку, используя стандартный инструмент.
 • Проверку наличия защитных пластмассовых колпачков на крепежных деталях.
 Обнаруженные во время осмотра неполадки должны быть немедленно устранены, а если это невозможно, то ТРЕНАЖЕР должен быть закрыт для пользования.

10.3.2 Убедиться в сухости и прочности залитого бетона. Установить платформу со стойкой (поз. 1; 2) на анкерные болты и закрепить, установить заглушки поз.161 (рис.4):

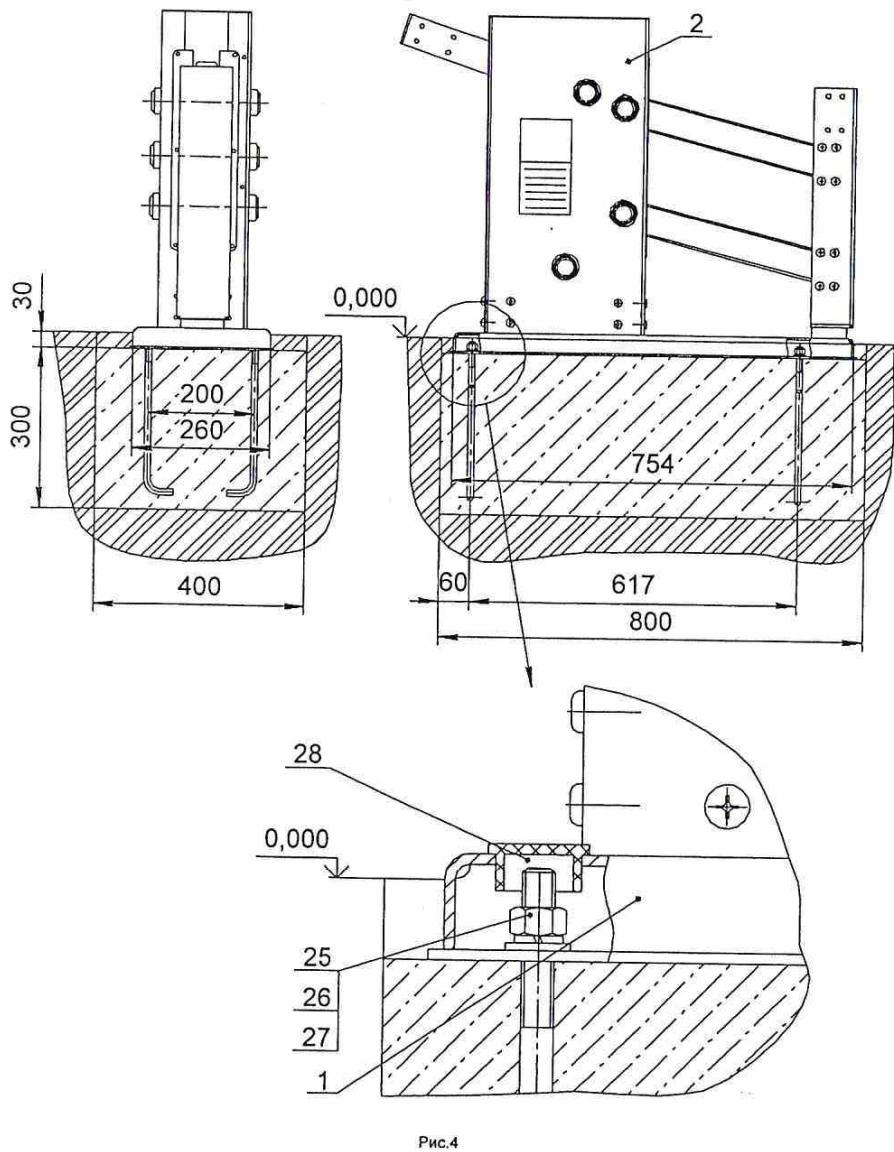


Рис.4

10.3.3 Произвести сборку тренажера (рис.5...8):

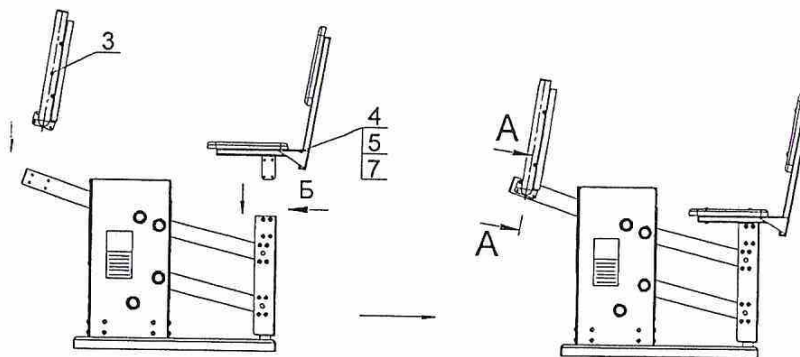


Рис.5

10.3.3.1 На стойку поз.2 установить и закрепить ручки поз.10 (рис.6, 7)

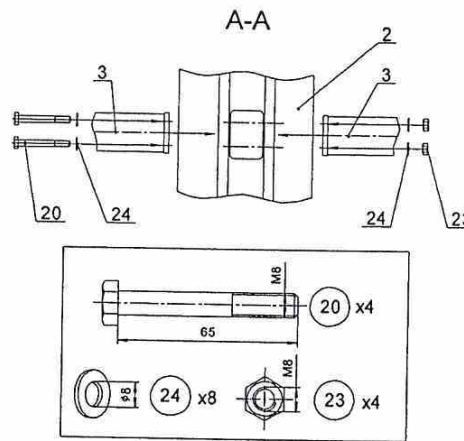


Рис.6

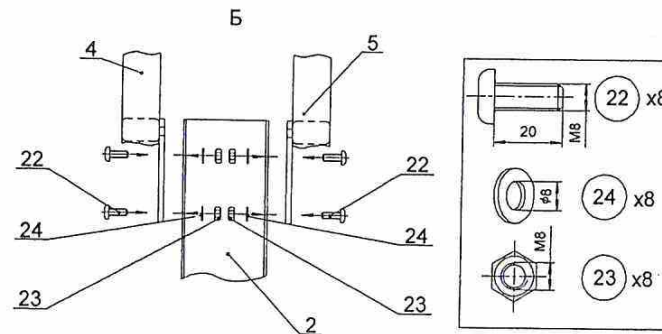


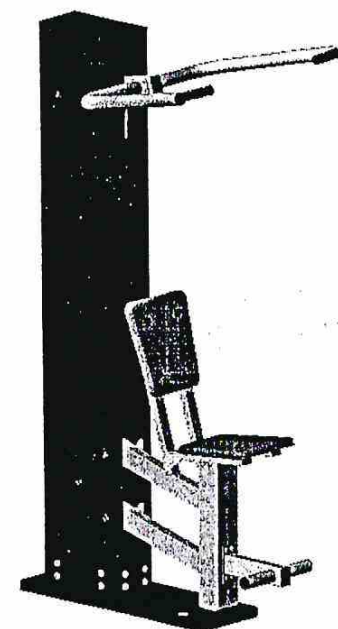
Рис.7



Тренажер «Верхняя тяга»

СО-3.1.62.00

Паспорт
СО-3.1.62.00ПС



ЗАО «ЗАВОД ИГРОВОГО СПОРТИВНОГО ОБОРУДОВАНИЯ»

428037, Россия, Чувашская Республика, г. Чебоксары,
Монтажный проезд, 66
тел./факс (8352) 22-21-23,
E-mail: romana@romana.ru, www.romana.ru.

Внимательно прочтите паспорт (ПС) для ознакомления с правилами монтажа, безопасной эксплуатации, обслуживания, транспортировки и хранения изделия.

Работы по монтажу должны производить не менее 2-х человек.
Паспорт рекомендуется хранить в течение всего срока эксплуатации изделия.

1. ОБЩИЕ СВЕДЕНИЯ.

- 1.1 Наименование, обозначение: Тренажер «Верхняя тяга» СО-3.1.62.00
- 1.2 Предприятие ЗАО «ЗИСО» г.Чебоксары
- 1.3 Место установки На открытых уличных участках.
- 1.4 Тренажер предназначен для возрастной группы от 14-и лет.
- 1.5 Нормативные документы, в соответствии с которыми изготовлен тренажер:
СТО 71030909 – 005 – 2010 «Тренажеры силовые уличные»

Тренажер предназначен для тренировки мышц груди и рук.

2. ТЕХНИЧЕСКАЯ ХАРАКТЕРИСТИКА.

2.1 Основные технические характеристики приведены в таблице 1 и на рис. 1

Габаритные размеры	Длина, м	1,0
	Ширина по рукояткам, м	0,78
	Высота, м	1,850
Вес брутто, кг, не более		103
Максимальный вес пользователя, кг		150

2.2 Габариты и зоны безопасности

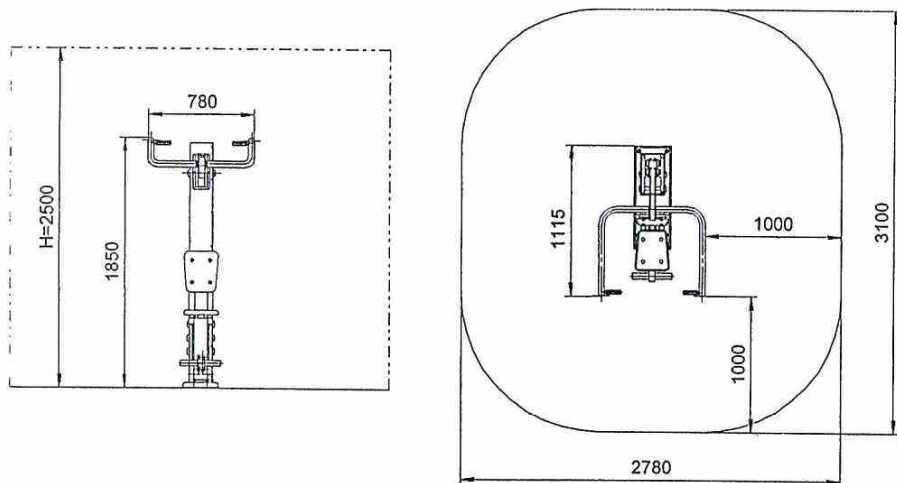


Рис.1

12.3 В целях предотвращения коррозии необходимо ежеквартально обрабатывать антикоррозионной смазкой:

- все видимые сварные швы;
- все видимые резьбовые соединения.

12.4 Проводить ежегодный основной осмотр.

12.5 В зимнее время зону безопасности ТРЕНАЖЕРА очищать от снега.

ВНИМАНИЕ!

Правильная и безопасная эксплуатация ТРЕНАЖЕРА гарантируется при соблюдении следующих условий:

- Назначение ответственного лица за эксплуатацию ТРЕНАЖЕРА;
- Регулярное выполнение требований вышеперечисленных регламентных мероприятий.

Учет технического обслуживания

Дата	Замечания по техническому состоянию	Наименование проведенных работ	Должность, Ф.И.О. и подпись отв. лица

Сведения о ремонте

Наименование элемента конструкции	Основание для проведения ремонта	Дата		Время наработки до ремонта, ч	Организация, проводившая ремонт	Должность, Ф.И.О. и подпись отв. лица
		Начало ремонта	Конец ремонта			

КОМПЛЕКТНОСТЬ

Комплектность поставляемого тренажера см. таблицу 2.

Примечание: В связи с постоянной работой над совершенствованием выпускаемой продукции возможны изменения, не отраженные в настоящем руководстве. Внесенные изменения не ухудшают потребительских свойств продукции.

Таблица 2

№ поз.	Сборочные единицы и детали		Количество, шт.	№ па-кета	№ упа-ковки
	Обозначение, наименование	Рисунок			
1	Стойка с платформой в сборе		1		1
2	Платформа СО-3.1.63.03.01				
3	Стойка в сборе СО-3.1.62.03.02		2		1
4	Ручка СО-3.1.62.03.03		1		1
5	Кронштейн правый СО-3.1.63.03.08.01		1		1
6	Кронштейн левый СО-3.1.63.03.08.01-01		1		1
7	Опора ножная СО-3.1.63.03.09		1		1
8	Сиденье ДСК 05.092.00		2		1
9	Заглушка ДСК 05-012		8	1	1
10	Болт анкерный СО-3.1.63.03.001		4		1
Стандартные изделия					
10	Болт М8х65.56.016 ГОСТ 7798-70		4	1	1
11	Болт М8х50.56.016 ГОСТ 7801-81		8	1	1
12	Винт М8х20.56.016 DIN 7995		12	1	1
13	Гайка М8.01.016 DIN 985		24	1	1
14	Шайба 8.01.016 ГОСТ 11371-78		28	1	1
17	Гайка М12.01.016 ГОСТ 5915-70		4	1	1
18	Шайба 12.01.016 ГОСТ 11371-78		4	1	1
19	Шайба 12Н 65Г ГОСТ 6402-70		4	1	1
20	Заглушка 32 ДСК 05.094.00		4	1	1
Документация					
Паспорт СО-3.1.62.00 ПС			1	1	1

3. ТРАНСПОРТИРОВКА.

Тренажер транспортируется любым видом транспорта, обеспечивающим его сохранность. При погрузке, разгрузке и монтаже соблюдать меры предосторожности для обеспечения сохранности деталей.

4. ГАРАНТИЙНЫЕ ОБЯЗАТЕЛЬСТВА.

- 5.1 Изготовитель гарантирует соответствие ТРЕНАЖЕРА требованиям СТО 71030909-005-2009 при соблюдении покупателем требований настоящего руководства.
- 5.2 Гарантийный срок эксплуатации изделия – 24 месяца со дня реализации.
- 5.3 Гарантия не распространяется на:
- изделия поврежденные при перевозке покупателем;
 - изделия, поврежденные в результате вандализма или форс-мажорных обстоятельств;
 - изделия, для которых нарушены правила хранения, сборки и эксплуатации, изложенные в настоящем паспорте
 - изделия, не имеющие в паспорте отметок об упаковке, приёмке ОТК и продаже изделия
 - естественный износ, происходящий в результате нормального использования

5. СВИДЕТЕЛЬСТВО О КОНСЕРВАЦИИ.

Тренажер СО-3.1.62.00 подвергнут консервации

Консервацию провел _____



6. СВИДЕТЕЛЬСТВО ОБ УПАКОВЫВАНИИ.

Тренажер упакован в соответствии с СТО 71030909-005-2010.

Дата изготовления « 11 АВГ 2016 » г. Упаковщик _____



7. СВИДЕТЕЛЬСТВО О ПРИЕМКЕ.

Тренажер СО-3.1.63.00 соответствует СТО 71030909-005-2010 и признан годным к эксплуатации.

ОТК _____



8. ОТМЕТКА О ПРОДАЖЕ.

Торговое предприятие _____

Продавец _____ Подпись _____ Дата « _____ » 201_ г.

10.3.3.3 Установить опору ножную (рис.9).

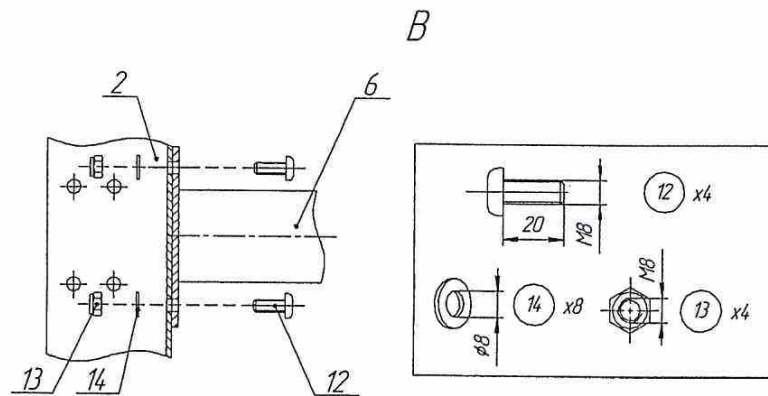


Рис.9

10. ПРАВИЛА БЕЗОПАСНОЙ ЭКСПЛУАТАЦИИ.

- 11.1 Тренажер предназначен для возрастной группы от 14-и лет.
- 11.2 В целях обеспечения безопасной эксплуатации оборудования в процессе эксплуатации необходимо проводить регулярные визуальные осмотры тренажера с целью выявления повреждений, снижающих прочность несущих конструкций и опасных дефектов, являющихся результатом ненадлежащего использования, вандализма или прочих условий.
- 11.3 Обнаруженные во время осмотра неполадки должны быть немедленно устранены, а если это невозможно, то оборудование должно быть закрыто для пользования.
- 11.4 В процессе занятий не допускается нахождение людей в зоне безопасности.
- 11.5 Не рекомендуется приступать к занятиям без предварительной консультации с врачом.
- 11.6 Для обеспечения безопасности эксплуатант разрабатывает и устанавливает информационные таблички или доски, содержащие:
- Правила пользования и возрастные ограничения при пользовании ТРЕНАЖЕРОМ;
 - Номера телефонов для сообщения службе эксплуатации о неисправности и поломке оборудования;
 - Номера телефонов службы спасения, скорой помощи.

11. ИНСТРУКЦИЯ ПО ОБСЛУЖИВАНИЮ И УХОДУ

Перед вводом в эксплуатацию необходимо:

- Провести визуальный осмотр;
- Проверить целостность конструкции, наличие всех элементов ТРЕНАЖЕРА

Невыполнение осмотра и проверки ТРЕНАЖЕРА может привести к травмам!

- 12.1 Необходимо проводить ежедневный визуальный осмотр, который включает:
- Проверку надежности крепления к фундаменту несущей конструкции;
 - Проверку целостности конструкции, наличия всех элементов ТРЕНАЖЕРА;
 - Проверку узлов крепления. При ослаблении крепежных соединений, произвести их подтяжку, используя стандартный инструмент.
 - Проверку наличия защитных пластмассовых колпачков на крепежных деталях.
- Обнаруженные во время осмотра неполадки должны быть немедленно устранены, а если это невозможно, то ТРЕНАЖЕР должен быть закрыт для пользования.
- 12.2 Периодически, не реже 1 раза в месяц, необходимо проводить функциональный осмотр. Функциональный осмотр включает:
- Проверку устойчивости конструкции, прочность узлов крепления;
 - Проверку затяжки резьбовых соединений; при ослаблении крепежных соединений, произвести их подтяжку, используя стандартный инструмент.
 - Установку или замену пластмассовых колпачков, закрывающих резьбовые части.
- Все вышедшие из строя комплектующие элементы заменять аналогичными, произведенными на предприятии – изготовителе.
- Запрещается самостоятельное изготовление и замена составных частей ТРЕНАЖЕРА.
- Обнаруженные во время осмотра неполадки должны быть немедленно устранены, а если это невозможно, то оборудование должно быть закрыто для пользования.

10.3.3.2 Установить сиденье (рис.7; 8)

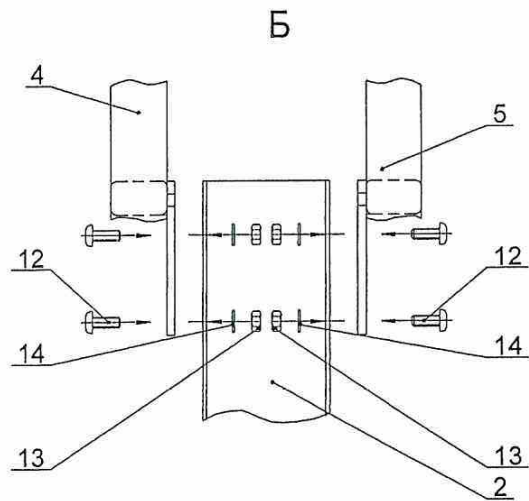


Рис.7

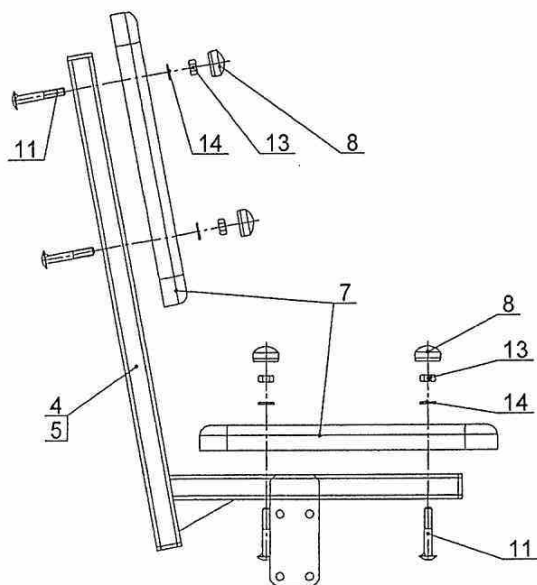
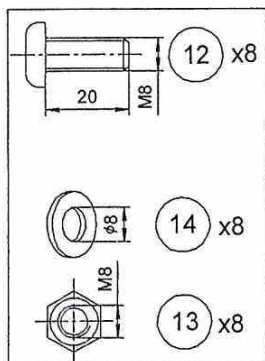
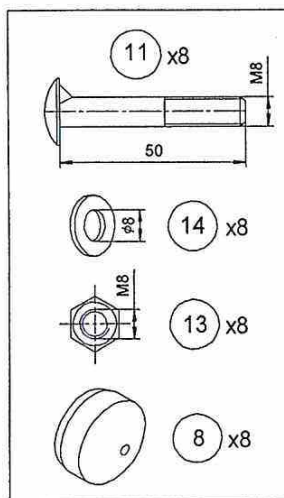


Рис.8



9. ИНСТРУКЦИЯ ПО СБОРКЕ И МОНТАЖУ.

10.1 Подготовка к монтажу.

- 10.1.1 Распакуйте ТРЕНАЖЕР.
- 10.1.2 Внимательно изучите инструкцию по монтажу.
- 10.1.3 Разложите комплектующие детали на заранее подготовленном месте (стол, участок земли).
- 10.1.4 Убедитесь, что комплектность поставки совпадает с паспортными данными на изделие.

10.2 Меры безопасности.

- 10.2.1 Работы по сборке, разборке и установке ТРЕНАЖЕРА должны производить не менее 2-х человек.
- 10.2.2 Сборку ТРЕНАЖЕРА производить поэтапно, следуя указаниям, изложенным в паспорте.

10.3 Последовательность сборки и монтажа.

- 10.3.1 Для установки ТРЕНАЖЕРА подготовить фундамент:
 - Подготовить приямок с размерами 800ммx400мм, глубиной 300мм;
 - Установить в приямок болты анкерные (поз.50) по размерам на рис.2. Произвести заливку приямка бетоном. Поверхность бетона выровнять горизонтально по уровню.
- Бетон фундамента – класса В 15. Объем бетона – 0,1 куб. м.

Внимание! Монтаж тренажера производить не менее чем через три суток после заливки фундамента.

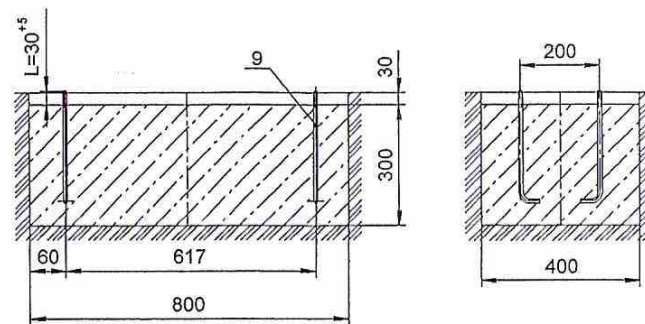
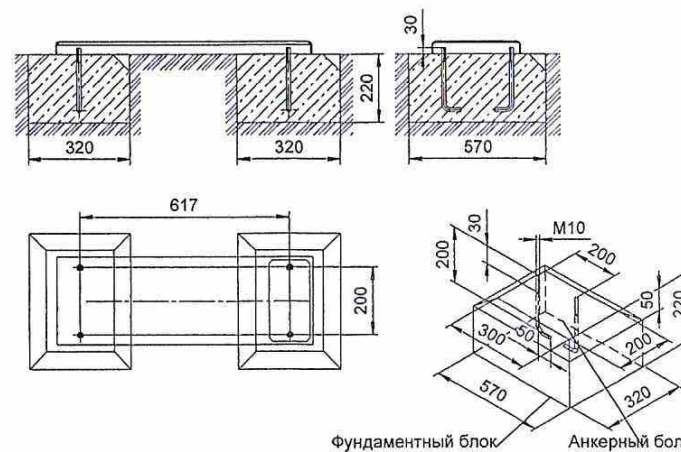


Рис.2

Для облегчения монтажа тренажеров, допускается использовать фундаментные блоки. (См. схему) Схема монтажа тренажеров на фундаментных блоках



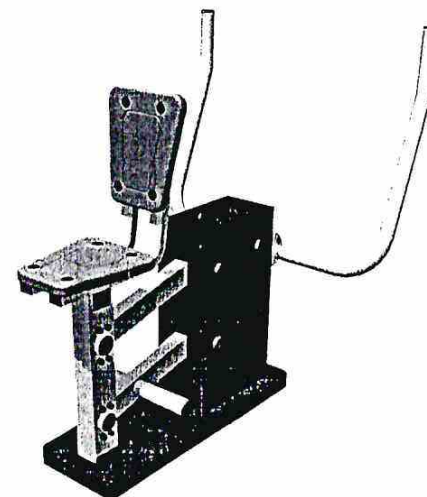
Фундаментный блок Анкерный болт

Рис.3



**Тренажер «Жим к груди»
СО-3.1.64.00**

**Паспорт
СО-3.1.64.00ПС**



ЗАО «ЗАВОД ИГРОВОГО СПОРТИВНОГО ОБОРУДОВАНИЯ»

428037, Россия, Чувашская Республика, г. Чебоксары,
Монтажный проезд, 66
тел./факс (8352) 62-72-39,
E-mail: romana@romana.ru, www.romana.ru.

Внимательно прочтите паспорт (ПС) для ознакомления с правилами монтажа, безопасной эксплуатации, обслуживания, транспортировки и хранения изделия.

Работы по монтажу должны производить не менее 2-х человек.

Паспорт рекомендуется хранить в течение всего срока эксплуатации изделия.

1. ОБЩИЕ СВЕДЕНИЯ.

- 1.1 Наименование, обозначение: Тренажер «Жим к груди» СО-3.1.64.00
- 1.2 Предприятие ЗАО «ЗИСО» г.Чебоксары
- 1.3 Место установки На открытых уличных участках.
- 1.4 Тренажер предназначен для возрастной группы от 14-и лет.
- 1.5 Нормативные документы, в соответствии с которыми изготовлен тренажер:
СТО 71030909 – 005 – 2010 «Тренажеры силовые уличные»

Тренажер предназначен для тренировки мышц груди и рук.

2. ТЕХНИЧЕСКАЯ ХАРАКТЕРИСТИКА.

- 2.1 Основные технические характеристики приведены в таблице 1 и на рис. 1

Габаритные размеры	Длина, м	1,05
	Ширина по рукояткам, м	0,78
	Высота, м	1,265
Вес брутто, кг, не более		72
Максимальный вес пользователя, кг		150

- 2.2 Габариты и зоны безопасности

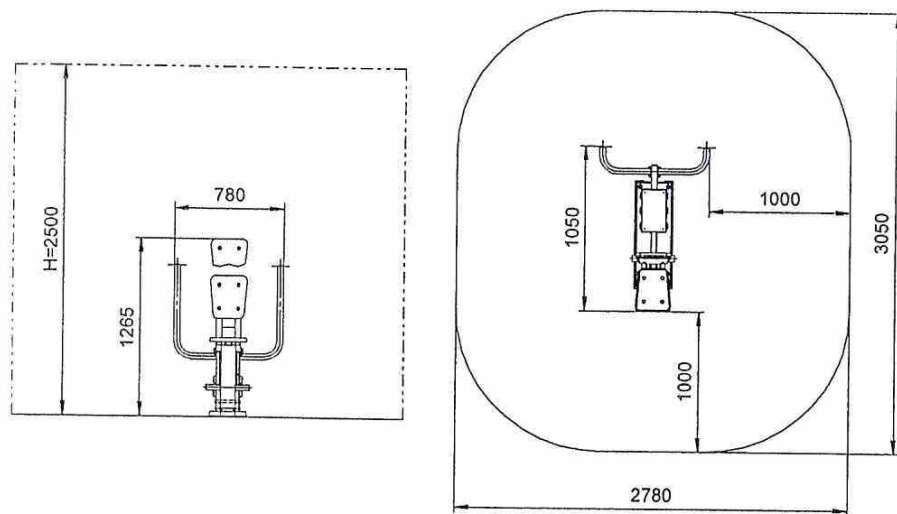


Рис.1

Обнаруженные во время осмотра неполадки должны быть немедленно устранены, а если это невозможно, то оборудование должно быть закрыто для пользования.

12.3 В целях предотвращения коррозии необходимо ежеквартально обрабатывать антикоррозионной смазкой:
 - все видимые сварные швы;
 - все видимые резьбовые соединения.

12.4 Проводить ежегодный основной осмотр.

12.5 В зимнее время зону безопасности ТРЕНАЖЕРА очищать от снега.

ВНИМАНИЕ!

Правильная и безопасная эксплуатация ТРЕНАЖЕРА гарантируется при соблюдении следующих условий:

- Назначение ответственного лица за эксплуатацию ТРЕНАЖЕРА;
- Регулярное выполнение требований вышеперечисленных регламентных мероприятий.

Учет технического обслуживания

Дата	Замечания по техническому состоянию	Наименование проведенных работ	Должность, Ф.И.О. и подпись отв. лица

Сведения о ремонте

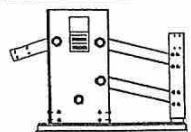

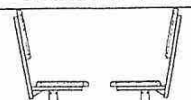

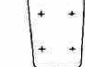


Наименование элемента конструкции	Основание для проведения ремонта	Дата		Время наработки до ремонта, ч	Организация, проводившая ремонт	Должность, Ф.И.О. и подпись отв. лица
		Начало ремонта	Конец ремонта			

3. КОМПЛЕКТНОСТЬ

Комплектность поставляемого тренажера см. таблицу 2.

Примечание: В связи с постоянной работой над совершенствованием выпускаемой продукции возможны изменения, не отраженные в настоящем руководстве. Внесенные изменения не ухудшают потребительских свойств продукции.

Таблица 2

№ поз.	Сборочные единицы и детали		Количество, шт.	№ па-кета	№ упа-ковки
	Обозначение, наименование	Рисунок			
1	Стойка с платформой в сборе		1		1
	Платформа СО-3.1.63.03.01				
2	Стойка в сборе СО-3.1.64.03.02		1		1
3	Ручка левая СО-3.1.64.03.03 Ручка правая СО-3.1.64.03.03-01		1		
4	Кронштейн правый СО-3.1.63.03.08.01		1		1
5	Кронштейн левый СО-3.1.63.03.08.01-01		1		1
6	Опора ножная СО-3.1.64.03.09		1		1
7	Сиденье ДСК 05.092.00		2		1
8	Заглушка ДСК 05-012		8	1	1
9	Болт анкерный СО-3.1.63.03.001		4		1
Стандартные изделия					
20	Болт М8х65.56.016 ГОСТ 7798-70		8	1	1
21	Болт М8х50.56.016 ГОСТ 7801-81		8	1	1
22	Винт М8х20.56.016 DIN 7985		8	1	1
23	Гайка М8.01.016 DIN 985		24	1	1
24	Шайба 8.01.016 ГОСТ 11371-78		32	1	1
25	Гайка М12.01.016 ГОСТ 5915-70		4	1	1
26	Шайба 12.01.016 ГОСТ 11371-78		4	1	1
27	Шайба 12Н 65Г ГОСТ 6402-70		4	1	1
28	Заглушка 32 ДСК 05.094.00		4	1	1
Документация					
Паспорт СО-3.1.64.00 ПС			1	1	1

4. ТРАНСПОРТИРОВКА.

Тренажер транспортируется любым видом транспорта, обеспечивающим его сохранность. При погрузке, разгрузке и монтаже соблюдать меры предосторожности для обеспечения сохранности деталей.

5. ГАРАНТИЙНЫЕ ОБЯЗАТЕЛЬСТВА.

- 5.1 Изготовитель гарантирует соответствие ТРЕНАЖЕРА требованиям СТО 71030909-005-2009 при соблюдении покупателем требований настоящего руководства.
- 5.2 Гарантийный срок эксплуатации изделия – 24 месяца со дня реализации.
- 5.3 Гарантия не распространяется на:
- изделия поврежденные при перевозке покупателем;
 - изделия, поврежденные в результате вандализма или форс-мажорных обстоятельств;
 - изделия, для которых нарушены правила хранения, сборки и эксплуатации, изложенные в настоящем паспорте
 - изделия, не имеющие в паспорте отметок об упаковке, приеме ОТК и продаже изделия
 - изделия, естественный износ, происходящий в результате нормального использования

6. СВИДЕТЕЛЬСТВО О КОНСЕРВАЦИИ.

Тренажер СО-3.1.64.00 подвергнут консервации
Консервацию проверил _____



7. СВИДЕТЕЛЬСТВО ОБ УПАКОВЫВАНИИ.

Тренажер упакован в соответствии с СТО 71030909-005-2010.

Дата изготовления « 11 АВГ 2016 » 20__ г. Упаковщик _____



8. СВИДЕТЕЛЬСТВО О ПРИЕМКЕ.

Тренажер СО-3.1.64.00 соответствует СТО 71030909-005-2010 и признан годным к эксплуатации.

ОТК _____



9. ОТМЕТКА О ПРОДАЖЕ.

Торговое предприятие _____

Продавец _____ Подпись _____ Дата « ___ » 201__ г.

10.3.3.2 Установить опору ножную (рис.9)

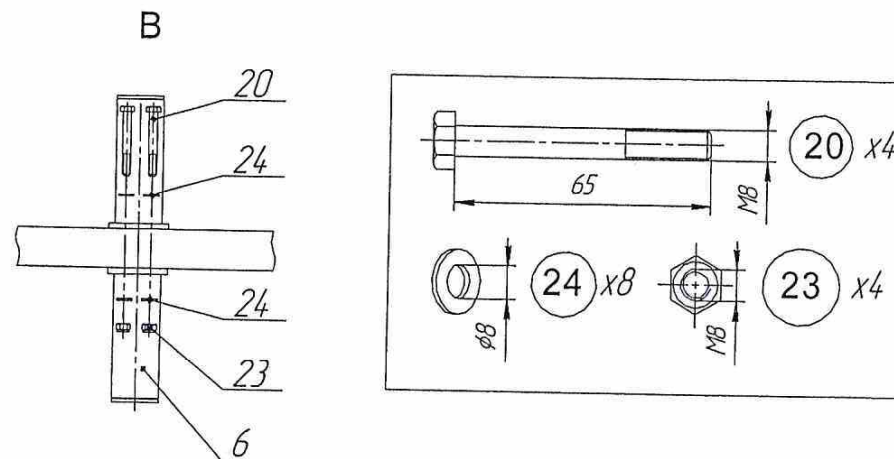


Рис.9

11. ПРАВИЛА БЕЗОПАСНОЙ ЭКСПЛУАТАЦИИ.

- 11.1 Тренажер предназначен для возрастной группы от 14-и лет.
- 11.2 В целях обеспечения безопасной эксплуатации оборудования в процессе эксплуатации необходимо проводить регулярные визуальные осмотры тренажера с целью выявления повреждений, снижающих прочность несущих конструкций и опасных дефектов, являющихся результатом ненадлежащего использования, вандализма или прочих условий.
- 11.3 Обнаруженные во время осмотра неполадки должны быть немедленно устранены, а если это невозможно, то оборудование должно быть закрыто для пользования.
- 11.4 В процессе занятий не допускается нахождение людей в зоне безопасности.
- 11.5 Не рекомендуется приступать к занятиям без предварительной консультации с врачом.
- 11.6 Для обеспечения безопасности эксплуатант разрабатывает и устанавливает информационные таблички или доски, содержащие:
- Правила пользования и возрастные ограничения при пользовании ТРЕНАЖЕРОМ;
 - Номера телефонов для сообщения службе эксплуатации о неисправности и поломке оборудования;
 - Номера телефонов службы спасения, скорой помощи.

12. ИНСТРУКЦИЯ ПО ОБСЛУЖИВАНИЮ И УХОДУ

Перед вводом в эксплуатацию необходимо:

- Провести визуальный осмотр;
- Проверить целостность конструкции, наличие всех элементов ТРЕНАЖЕРА

Невыполнение осмотра и проверки ТРЕНАЖЕРА может привести к травмам!

- 12.1 Необходимо проводить ежедневный визуальный осмотр, который включает:
- Проверку надежности крепления к фундаменту несущей конструкции;
 - Проверку целостности конструкции, наличия всех элементов ТРЕНАЖЕРА;
 - Проверку узлов крепления. При ослаблении крепежных соединений, произвести их подтяжку, используя стандартный инструмент.
 - Проверку наличия защитных пластмассовых колпачков на крепежных деталях.
- Обнаруженные во время осмотра неполадки должны быть немедленно устранены, а если это невозможно, то ТРЕНАЖЕР должен быть закрыт для пользования.
- 12.2 Периодически, не реже 1 раза в месяц, необходимо проводить функциональный осмотр. Функциональный осмотр включает:
- Проверку устойчивости конструкции, прочность узлов крепления;
 - Проверку затяжки резьбовых соединений; при ослаблении крепежных соединений, произвести их подтяжку, используя стандартный инструмент.
 - Установку или замену пластмассовых колпачков, закрывающих резьбовые части.
- Все вышедшие из строя комплектующие элементы заменять аналогичными, произведенными на предприятии – изготовителе.
- Запрещается самостоятельное изготовление и замена составных частей ТРЕНАЖЕРА.

10.3.3.2 Установить сиденье (рис.7; 8)

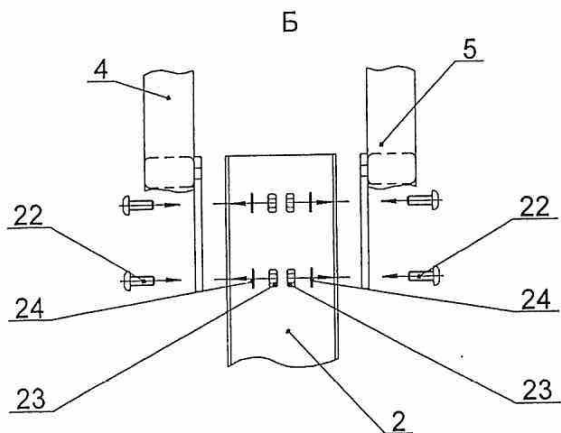


Рис.7

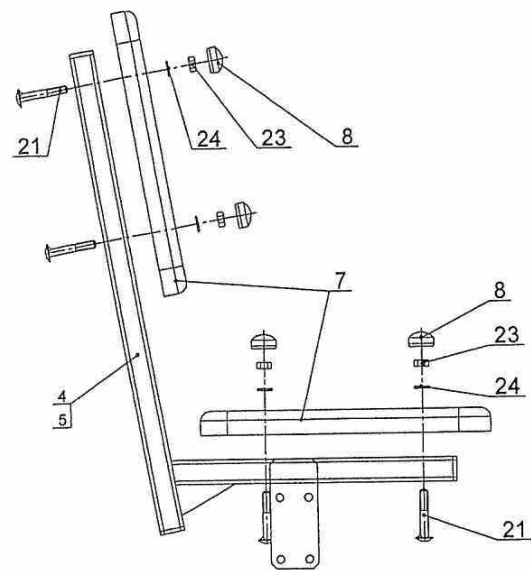
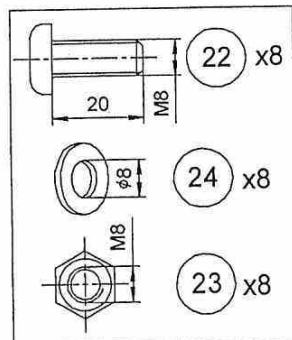
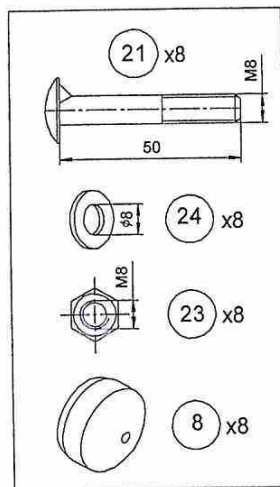


Рис.8



10. ИНСТРУКЦИЯ ПО СБОРКЕ И МОНТАЖУ.

10.1 Подготовка к монтажу.

- 10.1.1 Распакуйте ТРЕНАЖЕР.
- 10.1.2 Внимательно изучите инструкцию по монтажу.
- 10.1.3 Разложите комплектующие детали на заранее подготовленном месте (стол, участок земли).
- 10.1.4 Убедитесь, что комплектность поставки совпадает с паспортными данными на изделии.

10.2 Меры безопасности.

- 10.2.1 Работы по сборке, разборке и установке ТРЕНАЖЕРА должны производить не менее 2-х человек.
- 10.2.2 Сборку ТРЕНАЖЕРА производить поэтапно, следуя указаниям, изложенным в паспорте.

10.3 Последовательность сборки и монтажа.

- 10.3.1 Для установки ТРЕНАЖЕРА подготовить фундамент:
 - Подготовить приямок с размерами 800ммх400мм, глубиной 300мм;
 - Установить в приямок болты анкерные (поз.50) по размерам на рис.2. Произвести заливку приямка бетоном. Поверхность бетона выровнять горизонтально по уровню.
- Бетон фундамента – класса В 15. Объем бетона – 0,1 куб. м.

Внимание! Монтаж тренажера производить не менее чем через трое суток после заливки фундамента.

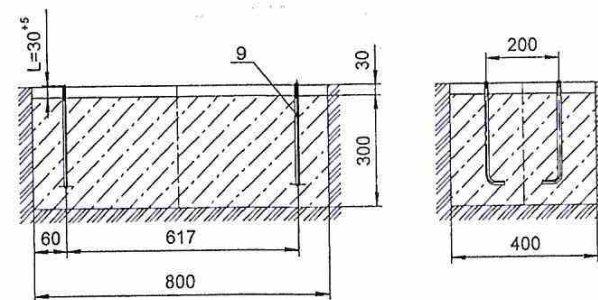
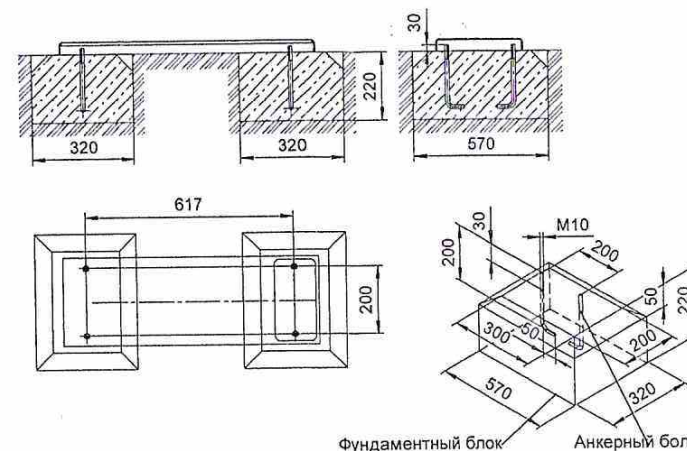


Рис.2

Для облегчения монтажа тренажеров, допускается использовать фундаментные блоки. (См. схему) Схема монтажа тренажеров на фундаментных блоках



Фундаментный блок Анкерный болт

Рис.3

10.3.2 Убедиться в сухости и прочности залитого бетона. Установить платформу со стойкой (поз. 1; 2) на анкерные болты и закрепить, установить заглушки поз.28 (рис.4):

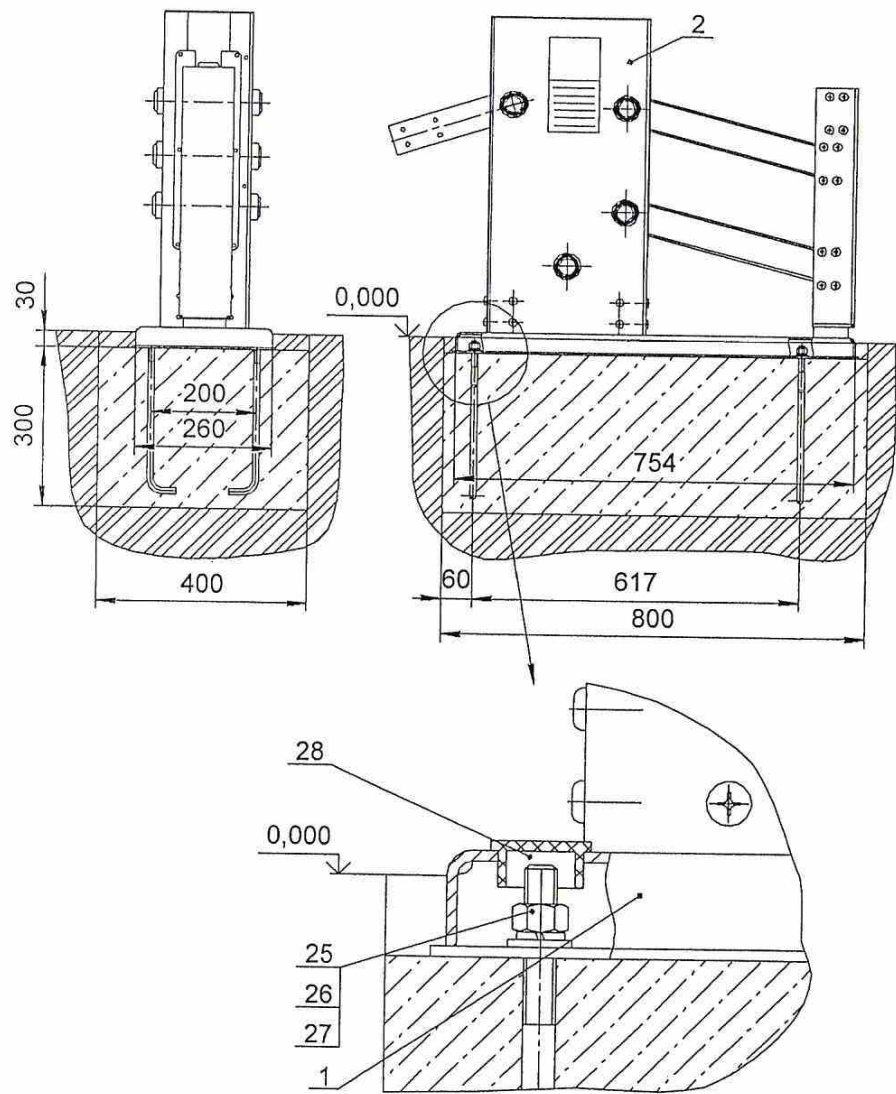


Рис.4

10.3.3 Произвести сборку тренажера (рис.5...8):

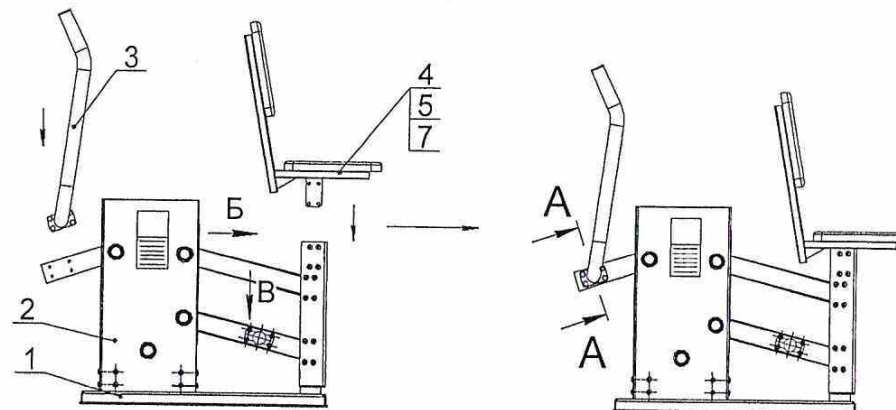


Рис.5

10.3.3.1 На стойку поз.2 установить и закрепить ручки правую и левую поз.3 (рис.6)

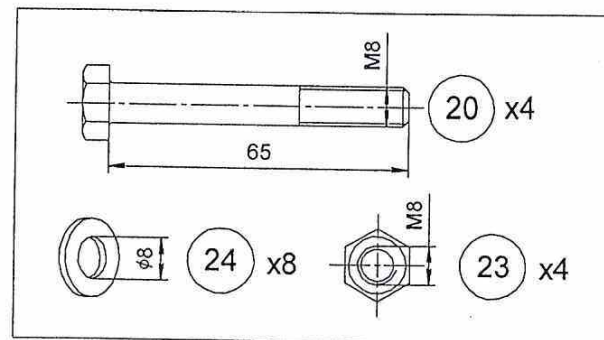
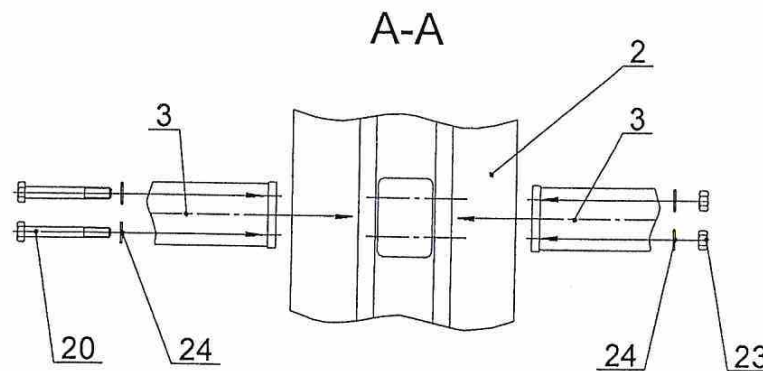


Рис.6

12.2 Периодически, не реже 1 раза в месяц, необходимо проводить функциональный осмотр. Функциональный осмотр включает:

- Проверку устойчивости конструкции, прочность узлов крепления;
- Проверку затяжки резьбовых соединений; при ослаблении крепежных соединений, произвести их подтяжку, используя стандартный инструмент.
- Установку или замену пластмассовых колпачков, закрывающих резьбовые части.

Все вышедшие из строя комплектующие элементы заменять аналогичными, произведенными на предприятии – изготовителе.

Запрещается самостоятельное изготовление и замена составных частей ТРЕНАЖЕРА.

Обнаруженные во время осмотра неполадки должны быть немедленно устранены, а если это невозможно, то оборудование должно быть закрыто для пользования.

12.3 В целях предотвращения коррозии необходимо ежеквартально обрабатывать антикоррозионной смазкой:

- все видимые сварные швы;
- все видимые резьбовые соединения.

12.4 Проводить ежегодный основной осмотр.

12.5 В зимнее время зону безопасности ТРЕНАЖЕРА очищать от снега.

ВНИМАНИЕ!

Правильная и безопасная эксплуатация ТРЕНАЖЕРА гарантируется при соблюдении следующих условий:

- Назначение ответственного лица за эксплуатацию ТРЕНАЖЕРА;
- Регулярное выполнение требований вышеперечисленных регламентных мероприятий.

Учет технического обслуживания (ГОСТ Р 52301)

Дата	Замечания по техническому состоянию	Наименование проведенных работ	Должность, Ф.И.О. и подпись отв. лица

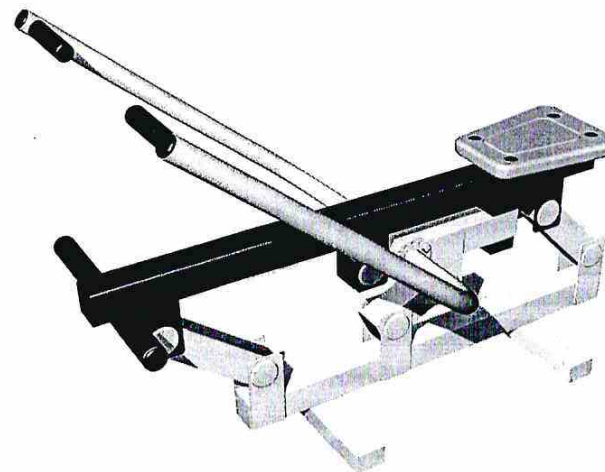
Сведения о ремонте (ГОСТ Р 52301)

Наименование элемента конструкции	Основание для проведения ремонта	Дата		Время наработки до ремонта, ч	Организация проводившая ремонт	Должность, Ф.И.О. и подпись отв. лица
		Начало ремонта	Конец ремонта			



**Тренажер «Гребля»
СО-3.1.61.00**

**Паспорт
СО-3.1.61.00ПС**



ЗАО «ЗАВОД ИГРОВОГО СПОРТИВНОГО ОБОРУДОВАНИЯ»

428037, Россия, Чувашская Республика, г. Чебоксары,
Монтажный проезд, 6б
тел./факс (8352) 22-21-23,

E-mail: romana@romana.ru, www.romana.ru.

Внимательно прочтите паспорт (ПС) для ознакомления с правилами монтажа, безопасной эксплуатации, обслуживания, транспортировки и хранения изделия.

Работы по монтажу должны производить не менее 2-х человек.

Паспорт рекомендуется хранить в течение всего срока эксплуатации изделия.

1. ОБЩИЕ СВЕДЕНИЯ.

- 1.1 Наименование, обозначение: Тренажер «Гребля» СО-3.1.61.00
- 1.2 Предприятие ЗАО «ЗИСО» г.Чебоксары
- 1.3 Место установки На открытых уличных участках.
- 1.4 Тренажер предназначен для возрастной группы от 14-и лет.
- 1.5 Нормативные документы, в соответствии с которыми изготовлен тренажер:
СТО 71030909 – 005 – 2010 «Тренажеры силовые уличные»

Тренажер используется для тренировки мышц рук, груди, спины, для тренировки сердечно – сосудистой системы.

2. ТЕХНИЧЕСКАЯ ХАРАКТЕРИСТИКА.

2.1 Основные технические характеристики приведены в таблице 1 и на рис. 1

Таблица 1

Габаритные размеры	Длина(в динамике), м	1,24
	Ширина по рукояткам, м	0,79
	Высота, м	1,02
Вес брутто, кг, не более		54
Максимальный вес пользователя, кг		150

2.2 Габариты и зоны безопасности

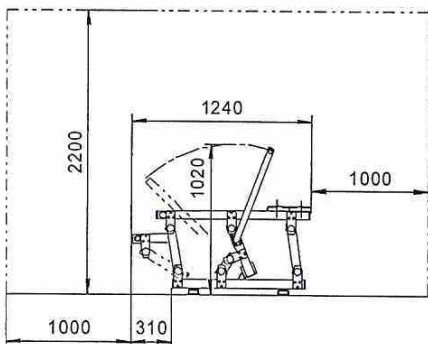
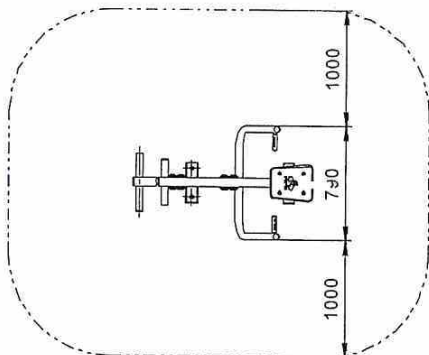


Рис.1



10.3.3 Произвести сборку тренажера (рис.4...6):

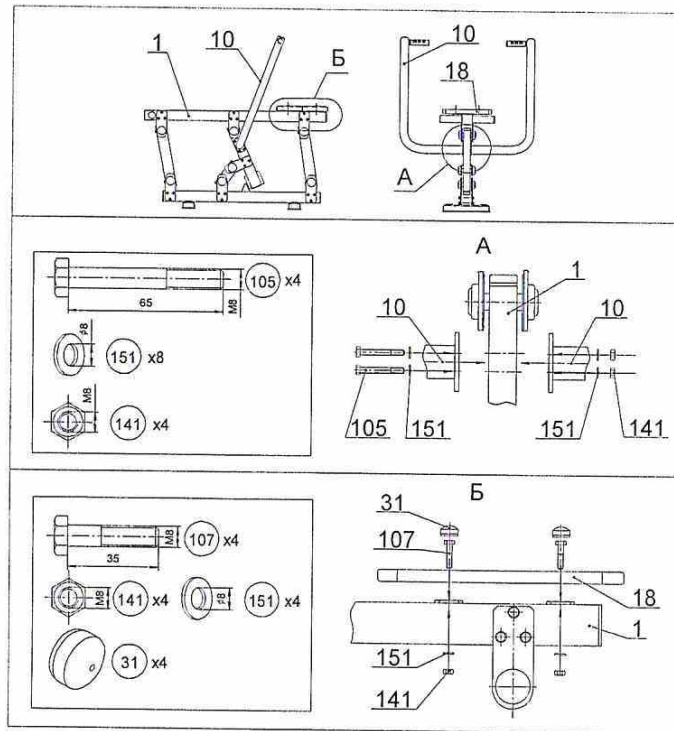


Рис.4

11. ПРАВИЛА БЕЗОПАСНОЙ ЭКСПЛУАТАЦИИ.

- 11.1 Тренажер предназначен для возрастной группы от 14-и лет.
- 11.2 В целях обеспечения безопасной эксплуатации оборудования в процессе эксплуатации необходимо проводить регулярные визуальные осмотры тренажера с целью выявления повреждений, снижающих прочность несущих конструкций и опасных дефектов, являющихся результатом ненадлежащего использования, вандализма или прочих условий.
- 11.3 Обнаруженные во время осмотра неполадки должны быть немедленно устранены, а если это невозможно, то оборудование должно быть закрыто для пользования.
- 11.4 В процессе занятий не допускается нахождение людей в зоне безопасности.
- 11.5 Не рекомендуется приступать к занятиям без предварительной консультации с врачом.
- 11.6 Для обеспечения безопасности эксплуатант разрабатывает и устанавливает информационные таблички или доски, содержащие:
 - Правила пользования и возрастные ограничения при пользовании ТРЕНАЖЕРОМ;
 - Номера телефонов для сообщения службе эксплуатации о неисправности и поломке оборудования;
 - Номера телефонов службы спасения, скорой помощи.

12. ИНСТРУКЦИЯ ПО ОБСЛУЖИВАНИЮ И УХОДУ

- Перед вводом в эксплуатацию необходимо:
- Провести визуальный осмотр;
 - Проверить целостность конструкции, наличие всех элементов ТРЕНАЖЕРА
- Невыполнение осмотра и проверки ТРЕНАЖЕРА может привести к травмам!**
- 12.1 Необходимо проводить ежедневный визуальный осмотр, который включает:
 - Проверку надежности крепления к фундаменту несущей конструкции;
 - Проверку целостности конструкции, наличия всех элементов ТРЕНАЖЕРА;
 - Проверку узлов крепления. При ослаблении крепежных соединений, произвести их подтяжку, используя стандартный инструмент.
 - Проверку наличия защитных пластмассовых колпачков на крепежных деталях.
- Обнаруженные во время осмотра неполадки должны быть немедленно устранены, а если это невозможно, то ТРЕНАЖЕР должен быть закрыт для пользования.

10.3.2 Убедиться в сухости и прочности залитого бетона. Установить металлоконструкцию поз. 1 на анкерные болты и закрепить, установить заглушки поз.161 (рис.3):

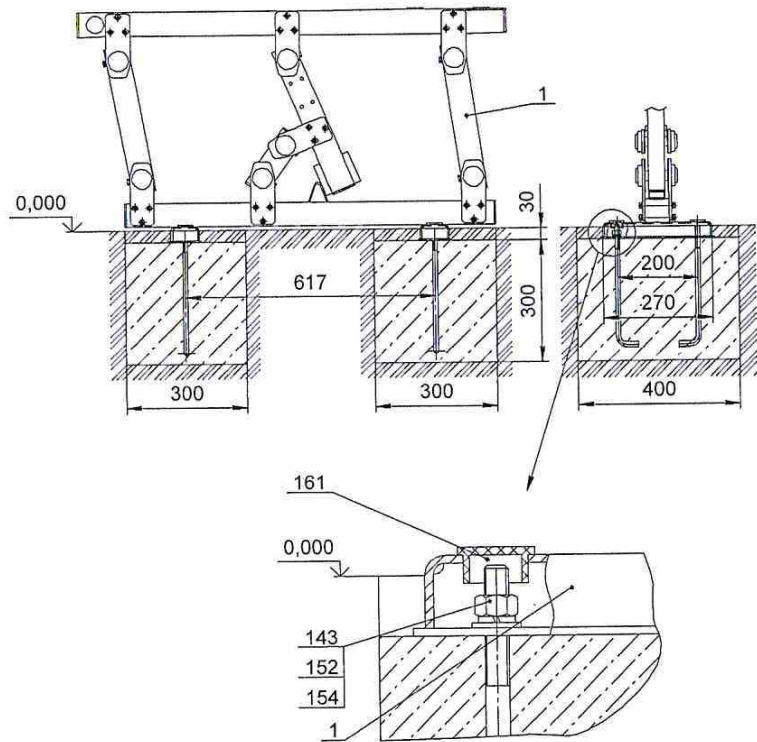


Рис.3

3. КОМПЛЕКТНОСТЬ

Комплектность поставляемого тренажера см. таблицу 2.

Примечание: В связи с постоянной работой над совершенствованием выпускаемой продукции возможны изменения, не отраженные в настоящем руководстве. Внесенные изменения не ухудшают потребительских свойств продукции.

Таблица 2

№ поз.	Сборочные единицы и детали		Количество, шт.	№ па-кета	№ упа-ковки
	Обозначение, наименование	Рисунок			
1	Металлоконструкция тренажера		1		1
10	Ручка СО-3.1.61.02.09		1		1
	Ручка СО-3.1.61.02.09-01		1		
18	Сиденье ДСК 05.092.00		1		1
31	Заглушка ДСК 05-012		4	1	1
50	Болт анкерный СО-3.1.63.03.001		4		1
Стандартные изделия					
105	Болт М8-8г х 65.56.016 ГОСТ 7798-70		4	1	1
107	Болт М8-8г х 35.56.016 ГОСТ 7798-70		4	1	1
141	Гайка М8.01.016 DIN 985		8	1	1
151	Шайба 8.01.016 ГОСТ 11371-78		12	1	1
143	Гайка М12.01.016 ГОСТ 5915-70		4	1	1
152	Шайба 12.01.016 ГОСТ 11371-78		4	1	1
154	Шайба 12Н 65Г ГОСТ 6402-70		4	1	1
161	Заглушка 32 ДСК 05.094.00		4	1	1
Документация					
Паспорт СО-3.1.61.00 ПС			1	1	1

4. ТРАНСПОРТИРОВКА.

Тренажер транспортируется любым видом транспорта, обеспечивающим его сохранность.
При погрузке, разгрузке и монтаже соблюдать меры предосторожности для обеспечения сохранности деталей.

5. ГАРАНТИЙНЫЕ ОБЯЗАТЕЛЬСТВА.

5.1 Изготовитель гарантирует соответствие ТРЕНАЖЕРА требованиям СТО 71030909-005-2009 при соблюдении покупателем требований настоящего руководства.

5.2 Гарантийный срок эксплуатации изделия – 24 месяца со дня реализации.

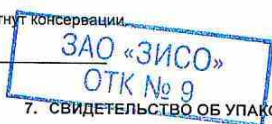
5.3 Гарантия не распространяется на:

- изделия, поврежденные при перевозке покупателем;
- изделия, поврежденные в результате вандализма или форс-мажорных обстоятельств;
- изделия, для которых нарушены правила хранения, сборки и эксплуатации, изложенные в настоящем паспорте
- изделия, не имеющие в паспорте отметок об упаковке, приемке ОТК и продаже изделия
- естественный износ, происходящий в результате нормального использования

6. СВИДЕТЕЛЬСТВО О КОНСЕРВАЦИИ.

Тренажер СО-3.1.61.00 подвергнут консервации.

Консервацию провел _____



7. СВИДЕТЕЛЬСТВО ОБ УПАКОВЫВАНИИ.

Тренажер упакован в соответствии с СТО 71030909-005-2010.

Дата изготовления «__» ____ 20__ г. Упаковщик _____

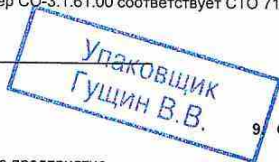
17 АВГ 2016



8. СВИДЕТЕЛЬСТВО О ПРИЕМКЕ.

Тренажер СО-3.1.61.00 соответствует СТО 71030909-005-2010 и признан годным к эксплуатации.

ОТК _____



9. ОТМЕТКА О ПРОДАЖЕ.

Торговое предприятие _____

Продавец _____ Подпись _____ Дата «__» ____ 201__ г.

10. ИНСТРУКЦИЯ ПО СБОРКЕ И МОНТАЖУ.

10.1 Подготовка к монтажу.

10.1.1 Распакуйте ТРЕНАЖЕР.

10.1.2 Внимательно изучите инструкцию по монтажу

10.1.3 Разложите комплектующие детали на заранее подготовленном месте (стол, участок земли).

10.1.4 Убедитесь, что комплектность поставки совпадает с паспортными данными на изделие.

10.1.5 В процессе сборки необходимы инструменты: ключи гаечные S=13мм, S=19мм; строительный уровень.

10.2 Меры безопасности.

10.2.1 Работы по сборке, разборке и установке ТРЕНАЖЕРА должны производить не менее 2-х человек.

10.2.2 Сборку ТРЕНАЖЕРА производить поэтапно, следуя указаниям, изложенным в паспорте.

10.3 Последовательность сборки и монтажа.

10.3.1 Для установки ТРЕНАЖЕРА подготовить фундамент:

- Подготовить приямки с размерами 300ммх400мм, глубиной 300мм;

- Установить в приямки болты анкерные (поз.50) по размерам на рис.2. Произвести заливку приямков бетоном. Поверхность бетона выровнять горизонтально по уровню.

Бетон фундамента – класса В 15. Объем бетона – 0,08 куб. м.

Внимание! Монтаж тренажера производить не менее чем через три суток после заливки фундамента.

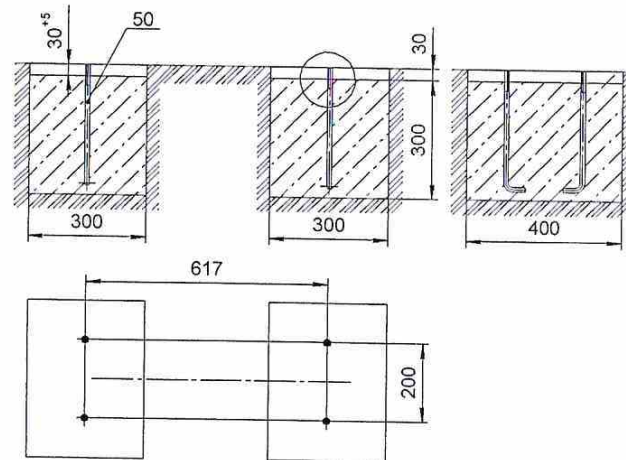


Рис.2

Учет технического обслуживания (ГОСТ Р 52301)



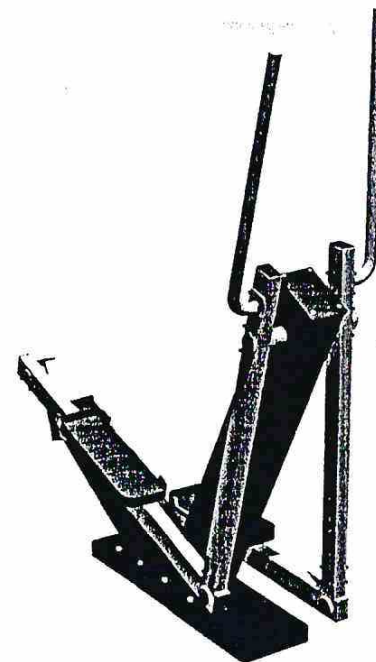
Дата	Замечания по техническому состоянию	Наименование проведенных работ	Должность, Ф.И.О. и подпись отв. лица

Сведения о ремонте (ГОСТ Р 52301)

Наименование элемента конструкции	Основание для проведения ремонта	Дата		Время наработки до ремонта, ч	Организация проводившая ремонт	Должность, Ф.И.О. и подпись отв. лица
		Начало ремонта	Конец ремонта			

Тренажер «Эллиптический»
СО-3.1.67.00

Паспорт
СО-3.1.67.00ПС



ЗАО «ЗАВОД ИГРОВОГО СПОРТИВНОГО ОБОРУДОВАНИЯ»

428037, Россия, Чувашская Республика, г. Чебоксары,
Монтажный проезд, 66
тел./факс (8352) 22-21-23
E-mail: romana@romana.ru, www.romana.ru.

Внимательно прочтите паспорт (ПС) для ознакомления с правилами монтажа, безопасной эксплуатации, обслуживания, транспортировки и хранения изделия.

Работы по монтажу должны производить не менее 2-х человек.

Паспорт рекомендуется хранить в течение всего срока эксплуатации изделия.

1. ОБЩИЕ СВЕДЕНИЯ.

1.1 Наименование, обозначение: Тренажер «Эллиптический» СО-3.1.67.00

1.2 Предприятие ЗАО «ЗИСО» г.Чебоксары

1.3 Место установки На открытых уличных участках.

1.4 Тренажер предназначен для возрастной группы от 14-и лет.

1.5 Нормативные документы, в соответствии с которыми изготовлен тренажер:
СТО 71030909 – 005 – 2010 «Тренажеры силовые уличные»

Тренажер предназначен для тренировки мышц ног и рук, для развития координации движений, тренировки сердечно – сосудистой системы.

2. ТЕХНИЧЕСКАЯ ХАРАКТЕРИСТИКА.

2.1 Основные технические характеристики приведены в таблице 1 и на рис. 1

Габаритные размеры	Длина (в динамике), м	1,485
	Ширина по рукояткам, м	0,727
	Высота, м	1,635
Вес брутто, кг, не более		82
Максимальный вес пользователя, кг		150

2.2 Габариты и зоны безопасности

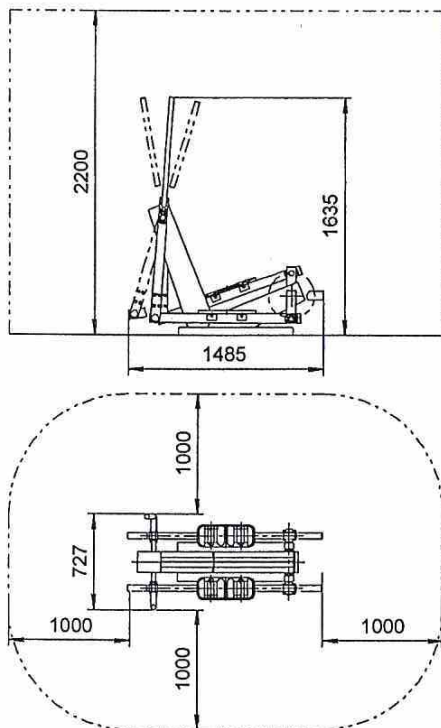


Рис.1

11. ПРАВИЛА БЕЗОПАСНОЙ ЭКСПЛУАТАЦИИ.

11.1 Тренажер предназначен для возрастной группы от 14-и лет.

11.2 В целях обеспечения безопасной эксплуатации оборудования в процессе эксплуатации необходимо проводить регулярные визуальные осмотры тренажера с целью выявления повреждений, снижающих прочность несущих конструкций и опасных дефектов, являющихся результатом ненадлежащего использования, вандализма или прочих условий.

11.3 Обнаруженные во время осмотра неполадки должны быть немедленно устранены, а если это невозможно, то оборудование должно быть закрыто для пользования.

11.4 В процессе занятий не допускается нахождение людей в зоне безопасности.

11.5 Не рекомендуется приступать к занятиям без предварительной консультации с врачом.

11.6 Для обеспечения безопасности эксплуатант разрабатывает и устанавливает информационные таблички или доски, содержащие:

- Правила пользования и возрастные ограничения при пользовании ТРЕНАЖЕРОМ;
- Номера телефонов для сообщения службе эксплуатации о неисправности и поломке оборудования;
- Номера телефонов службы спасения, скорой помощи.

12. ИНСТРУКЦИЯ ПО ОБСЛУЖИВАНИЮ И УХОДУ

Перед вводом в эксплуатацию необходимо:

- Провести визуальный осмотр;
- Проверить целостность конструкции, наличие всех элементов ТРЕНАЖЕРА

Невыполнение осмотра и проверки ТРЕНАЖЕРА может привести к травмам!

12.1 Необходимо проводить ежедневный визуальный осмотр, который включает:

- Проверку надежности крепления к фундаменту несущей конструкции;
- Проверку целостности конструкции, наличия всех элементов ТРЕНАЖЕРА;
- Проверку узлов крепления. При ослаблении крепежных соединений, произвести их подтяжку, используя стандартный инструмент.
- Проверку наличия защитных пластмассовых колпачков на крепежных деталях. Обнаруженные во время осмотра неполадки должны быть немедленно устранены, а если это невозможно, то ТРЕНАЖЕР должен быть закрыт для пользования.

12.2 Периодически, не реже 1 раза в месяц, необходимо проводить функциональный осмотр. Функциональный осмотр включает:

- Проверку устойчивости конструкции, прочность узлов крепления;
- Проверку затяжки резьбовых соединений; при ослаблении крепежных соединений, произвести их подтяжку, используя стандартный инструмент.
- Установку или замену пластмассовых колпачков, закрывающих резьбовые части. Все вышедшие из строя комплектующие элементы заменять аналогичными, произведенными на предприятии – изготовителе.

Запрещается самостоятельное изготовление и замена составных частей ТРЕНАЖЕРА.

Обнаруженные во время осмотра неполадки должны быть немедленно устранены, а если это невозможно, то оборудование должно быть закрыто для пользования.

12.3 В целях предотвращения коррозии необходимо ежеквартально обрабатывать антикоррозионной смазкой:

- все видимые сварные швы;
- все видимые резьбовые соединения.

12.4 Проводить ежегодный основной осмотр.

12.5 В зимнее время зону безопасности ТРЕНАЖЕРА очищать от снега.

ВНИМАНИЕ!

Правильная и безопасная эксплуатация ТРЕНАЖЕРА гарантируется при соблюдении следующих условий:

- Назначение ответственного лица за эксплуатацию ТРЕНАЖЕРА;
- Регулярное выполнение требований вышеперечисленных регламентных мероприятий.

10.3.3 Произвести сборку тренажера (рис.5...7):

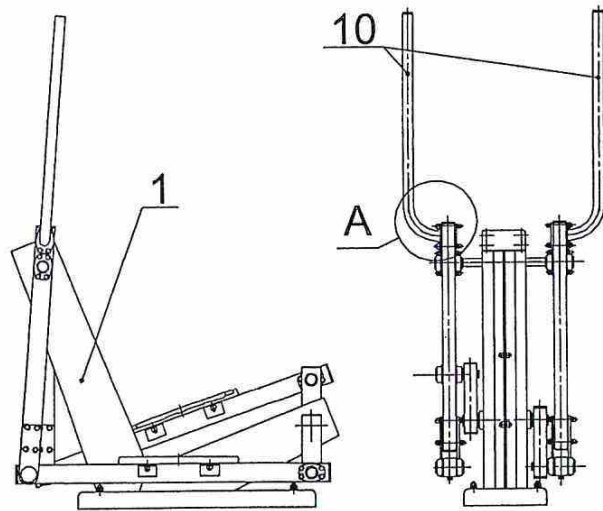


Рис.5

10.3.3.1 Установить и закрепить рукоятки поз.10 (рис.6)

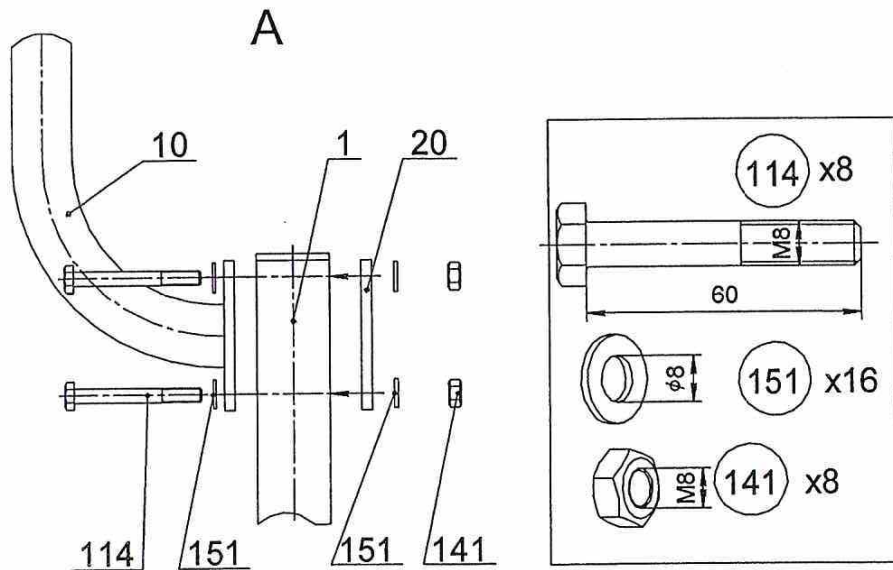


Рис.6

3. КОМПЛЕКТНОСТЬ

Комплектность поставляемого тренажера см. таблицу 2.
 Примечание: В связи с постоянной работой над совершенствованием выпускаемой продукции возможны изменения, не отраженные в настоящем руководстве. Внесенные изменения не ухудшают потребительских свойств продукции.

Таблица 2

№ поз.	Сборочные единицы и детали		Количество, шт.	№ па-кета	№ упа-ковки
	Обозначение, наименование	Рисунок			
1	Металлоконструкция тренажера		1		1
10	Рукоятка СО-3.1.67.01.07.01		2		1
20	Фланец СО-3.1.67.01.07.01.002		2	1	1
50	Болт анкерный СО-3.1.63.03.001		4		1
Стандартные изделия					
114	Болт М8х60.56.016 ГОСТ 7798-70		8	1	1
141	Гайка М8.01.016 DIN 985		8	1	1
151	Шайба 8.01.016 ГОСТ 11371-78		16	1	1
143	Гайка М12.01.016 ГОСТ 5915-70		4	1	1
152	Шайба 12.01.016 ГОСТ 11371-78		4	1	1
154	Шайба 12Н 65Г ГОСТ 6402-70		4	1	1
161	Заглушка 32 ДСК 05.094.00		4	1	1
Документация					
	Паспорт СО-3.1.67.00 ПС		1	1	1

4. ТРАНСПОРТИРОВКА.

Тренажер транспортируется любым видом транспорта, обеспечивающим его сохранность.
При погрузке, разгрузке и монтаже соблюдать меры предосторожности для обеспечения сохранности деталей.

5. ГАРАНТИЙНЫЕ ОБЯЗАТЕЛЬСТВА.

5.1 Изготовитель гарантирует соответствие ТРЕНАЖЕРА требованиям СТО 71030909-005-2009 при соблюдении покупателем требований настоящего руководства.

5.2 Гарантийный срок эксплуатации изделия – 24 месяца со дня реализации.

5.3 Гарантия не распространяется на:

- изделия поврежденные при перевозке покупателем;
- изделия, поврежденные в результате вандализма или форс-мажорных обстоятельств;
- изделия, для которых нарушены правила хранения, сборки и эксплуатации, изложенные в настоящем паспорте
- изделия, не имеющие в паспорте отметок об упаковке, приёмке ОТК и продаже изделия
- естественный износ, происходящий в результате нормального использования

6. СВИДЕТЕЛЬСТВО О КОНСЕРВАЦИИ.

Тренажер СО-3.1.67.00 подвергнут консервации.

Консервацию провел _____

Упаковщик
Гущин В.В.

7. СВИДЕТЕЛЬСТВО ОБ УПАКОВЫВАНИИ.

Тренажер упакован в соответствии с СТО 71030909-005-2010.

Дата изготовления « 11 АВГ 2016 » 20 _г. Упаковщик _____

Упаковщик
Гущин В.В.

8. СВИДЕТЕЛЬСТВО О ПРИЕМКЕ.

Тренажер СО-3.1.67.00 соответствует СТО 71030909-005-2010 и признан годным к эксплуатации.

ОТК _____

ЗАО «ЗИСО»
ОТК № 9

9. ОТМЕТКА О ПРОДАЖЕ.

Торговое предприятие _____

Продавец _____ Подпись _____ Дата «__» _____ 201_ г.

10. ИНСТРУКЦИЯ ПО СБОРКЕ И МОНТАЖУ.

10.1 Подготовка к монтажу.

10.1.1 Распакуйте ТРЕНАЖЕР.

10.1.2 Внимательно изучите инструкцию по монтажу

10.1.3 Разложите комплектующие детали на заранее подготовленном месте (стол, участок земли).

10.1.4 Убедитесь, что комплектность поставки совпадает с паспортными данными на изделие.

10.1.5 В процессе сборки необходимы инструменты: ключи гаечные S=13мм, S=19мм; строительный уровень.

10.2 Меры безопасности.

10.2.1 Работы по сборке, разборке и установке ТРЕНАЖЕРА должны производить не менее 2-х человек.

10.2.2 Сборку ТРЕНАЖЕРА производить поэтапно, следуя указаниям, изложенным в паспорте.

10.3 Последовательность сборки и монтажа.

10.3.1 Для установки ТРЕНАЖЕРА подготовить фундамент:

- Подготовить приямок с размерами 800ммх400мм, глубиной 300мм;
 - Установить в приямок болты анкерные (поз.50) по размерам на рис.2. Произвести заливку приямка бетоном. Поверхность бетона выровнять горизонтально по уровню.
- Бетон фундамента – класса В 15. Объем бетона – 0,1 куб. м.

Внимание! Монтаж тренажера производить не менее чем через трое суток после заливки фундамента.

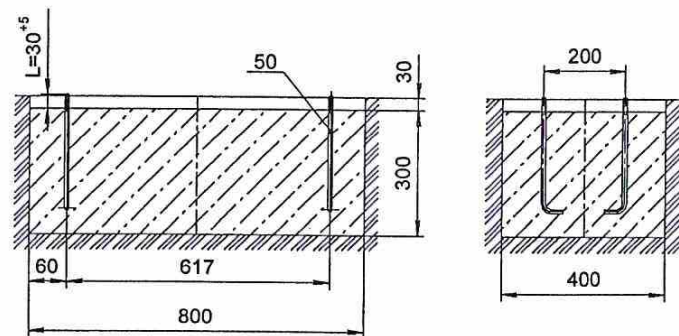


Рис.2

10.3.2 Убедиться в сухости и прочности залитого бетона. Установить металлоконструкцию тренажера (поз. 1) на анкерные болты и закрепить, установить заглушки поз.161 (рис.3):

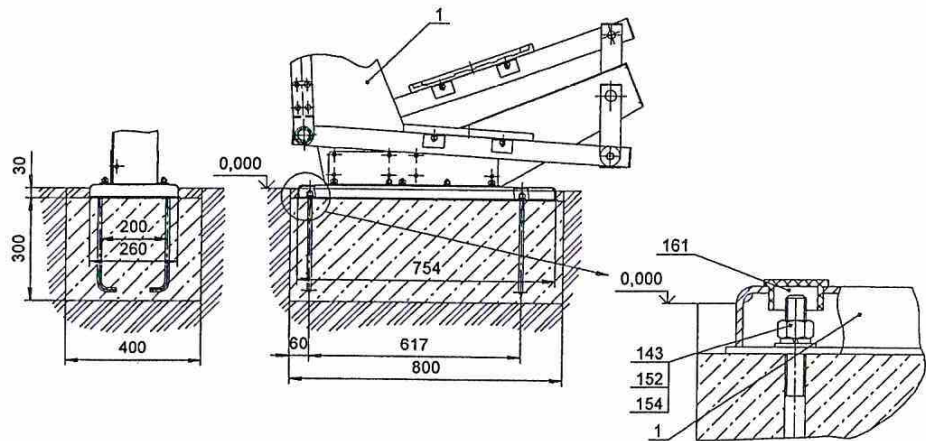
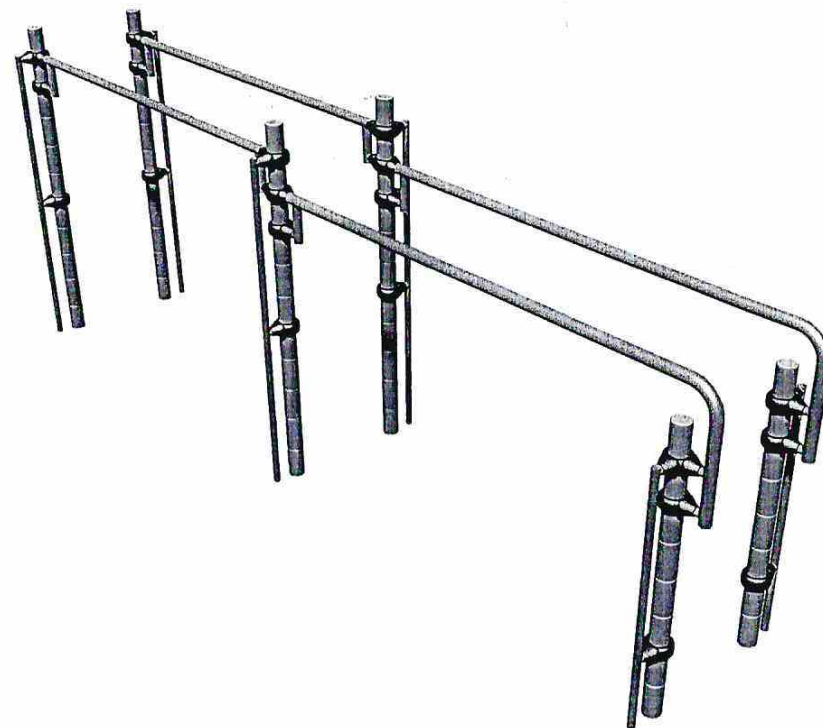


Рис.4

**Спортивный комплекс
«Брусья разновысотные»
Romana 501.03.00**

**Паспорт
Romana 501.03.00 ПС**



ЗАО «ЗАВОД ИГРОВОГО СПОРТИВНОГО ОБОРУДОВАНИЯ»

428037, Россия, Чувашская Республика, г. Чебоксары,
Монтажный проезд, 66
тел./факс (8352) 222-123
E-mail: romana@romana.ru, www.romana.ru.

СПАСИБО

за приобретение продукции нашего завода

Вниманию установщика

Необходимо произвести монтаж изделия в соответствии с Руководством по сборке и монтажу. После завершения установки передайте паспорт владельцу изделия. Пожалуйста, напомните владельцу о необходимости изучить инструкцию по безопасной эксплуатации.



Внимательно прочтите паспорт (ПС) для ознакомления с правилами сборки, безопасной эксплуатации, обслуживания, транспортировки и хранения изделия.

Работы по сборке, разборке и установке изделия должны производить лица, располагающие необходимой для этого материально-технической базой и квалификацией после изучения ПС.

ПС рекомендуется хранить в течение всего срока эксплуатации изделия



Производитель имеет право на внесение изменений в дизайн, комплектацию, а так же в технические характеристики изделия в ходе совершенствования своей продукции без дополнительного уведомления об этих изменениях.

1. ОБЩИЕ СВЕДЕНИЯ

- 1.1 Наименование: «Брусья разновысотные» Romana 501.03.00
- 1.2 Предприятие: ЗАО «ЗИСО» г. Чебоксары
- 1.3 Место установки: На открытых уличных площадках
- 1.4 Нормативные документы в соответствии с которыми изготовлено изделие: ГОСТ Р 52169, ГОСТ Р 52301

2. ТЕХНИЧЕСКИЕ ХАРАКТЕРИСТИКИ

Таблица 1

		Romana 501.03.00	
Габаритные размеры, м	Длина (L)	4,510	
	Ширина (B)	0,855	
	Высота (H)	1,590	
Вес нетто, кг, не более		152	
Возраст занимающихся		От 14 лет	
Максимальный вес пользователя, кг			
Срок службы, (не менее).		5 лет	

Учет технического обслуживания

Дата	Замечания по техническому состоянию	Наименование проведенных работ	Должность, Ф.И.О. и подпись отв. лица

Сведения о ремонте

Наименование элемента конструкции	Основание для проведения ремонта	Дата		Время наработки до ремонта, ч	Организация, проводившая ремонт	Должность, Ф.И.О. и подпись отв. лица
		Начало ремонта	Конец ремонта			

10.3.3 На стойки (поз.1 и 2) установить перекладины (поз.5 и 6).

10.3.4 * Установить ударопоглощающее покрытие согласно ГОСТ Р 52169 пункт 4.3.26.9 (например, резиновые пластины, резиновую крошку, песок, древесную стружку, гравий и т.п. с соответствующей минимальной толщиной слоя).

11. ИНСТРУКЦИЯ ПО БЕЗОПАСНОЙ ЭКСПЛУАТАЦИИ

11.1. Изделие предназначено для занимающихся в возрасте от 14 лет



11.2. Во избежание получения травм, на поверхности площадки не должно быть посторонних предметов.

11.3 Для обеспечения безопасности эксплуатант разрабатывает и устанавливает информационные таблички или доски, содержащие:

- Правила пользования и возрастные ограничения при пользовании Изделием;
- Номера телефонов для сообщения службе эксплуатации о неисправности и поломке оборудования;
- Номера телефонов службы спасения, скорой помощи.



В случае невыполнения мер безопасности и указаний по эксплуатации Изделия занимающийся может получить травмы!

12. ИНСТРУКЦИЯ ПО ОСМОТРУ И ПРОВЕРКЕ ПЕРЕД НАЧАЛОМ ЭКСПЛУАТАЦИИ

12.1 Перед началом эксплуатации необходимо

- Провести визуальный осмотр Изделия;
- Проверить целостность конструкции, наличие всех элементов Изделия.
- Если во время осмотра будут обнаружены какие-то неполадки, то они должны быть немедленно устранены, а если это невозможно, то оборудование должно быть закрыто для занятий.

13. ИНСТРУКЦИЯ ПО ОСМОТРУ И РЕМОНТУ

13.1 Ежедневно, перед началом занятий, проводить визуальный осмотр:

- Проверить узлы крепления. При ослаблении крепежных соединений, произвести их подтяжку, используя стандартный инструмент.

13.2 Раз в месяц проводить функциональный осмотр.

- Проверить устойчивость конструкции, прочность узлов крепления. Проверить отсутствие смещения элементов Изделия от положения при первоначальной установке; затяжку крепежных и резьбовых соединений;

13.3 Проводить ежегодный основной осмотр.

Все вышедшие из строя комплектующие элементы заменять аналогичными, произведенными на предприятии – изготовителе.

Запрещается самостоятельное изготовление и замена составных частей Изделия.

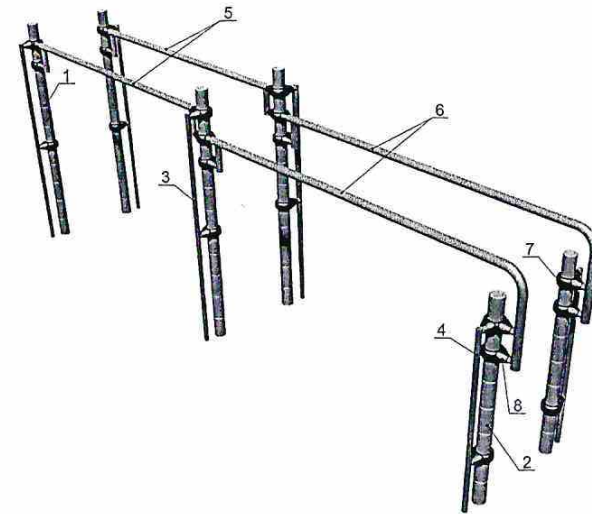


Рис.1

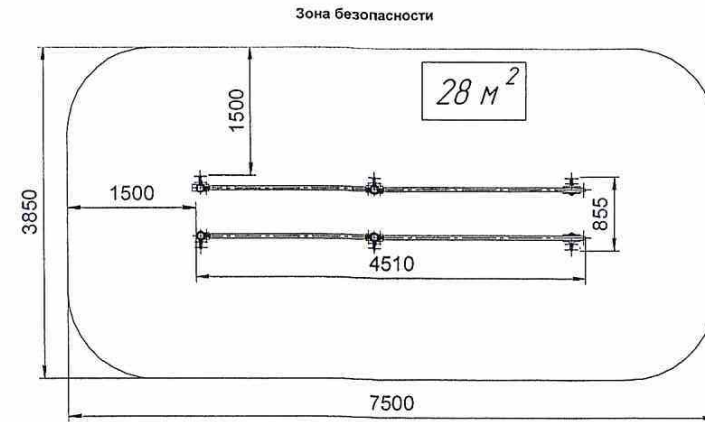


Рис.2

3. УСТРОЙСТВО

3.1 Состав изделия.

3.1.1 Изделие представляет собой сборно-разборную каркасную конструкцию из забетонированных металлических стоек и поручней.

3.1.2 Основными составными элементами Изделия являются:

- стойки;
- поручни;
- перекладины;

Сведения по применённым материалам.

Материалы, применённые при изготовлении деталей Изделия, разрешены к применению в продукции, предназначенной для детей, и имеют санитарно-эпидемиологические заключения (СЭЗ) и гигиенические сертификаты.

4. КОМПЛЕКТНОСТЬ

Примечание: В связи с постоянной работой над совершенствованием выпускаемой продукции возможны изменения, не отраженные в настоящем руководстве. Внесенные изменения не ухудшают потребительские свойства продукции.

Таблица 2

№ поз	Детали, сборочные единицы		№ поз	Детали, сборочные единицы	
	Наименование	Кол.		Наименование	Кол.
1	Стойка Ст-05.51 (L-общ=2510)	4 шт.	2	Стойка Ст-03.51 (L-общ=2060)	2 шт.
3	Каркас (поручня) 1.ИСО-127.00.01-01	4 шт.	4	Каркас (поручня) 1.ИСО-127.00.01-02	2 шт.
5	Каркас (перекладки) 1.ИСО-128.00.01	2 шт.	6	Каркас (перекладки) 1.ИСО-129.00.01	2 шт.
7	Обойма 1.ИСО-01.00 1.ИСО-01.00ИМ	20 шт.	8	Отвод 1.ИСО-02.01 Отвод 1.ИСО-02.01ИМ	28 шт.
Документация					
Romana 501.03.00 ПС					1 шт.

5. ТРАНСПОРТИРОВКА И ХРАНЕНИЕ

5.1 Транспортировка Изделия производится в упаковке производителя любым видом транспорта, обеспечивающим его сохранность.

5.2 До установки в рабочее положение Изделие хранить в упаковке завода-изготовителя в закрытых сухих помещениях с естественной вентиляцией воздуха.

5.3 Условия хранения соответствуют 2(С) по ГОСТ 15150-69.

6. УТИЛИЗАЦИЯ

6.1 Перед отправкой Изделия на утилизацию необходимо:

- Произвести демонтаж;
- разобрать Изделие. Разборку выполнять в последовательности, обратной сборке;
- рассортировать детали по видам материалов, применённых для их изготовления.

6.2 Изделие не содержит опасных для здоровья и жизни веществ.

6.3 Утилизацию отходов осуществлять в соответствии с требованиями СанПин 2.1.7.1322-03.

7. ГАРАНТИЙНЫЕ ОБЯЗАТЕЛЬСТВА

7.1 Гарантийный срок эксплуатации изделия – 12 месяцев со дня реализации.

7.2 Гарантия не распространяется на изделия:

- поврежденные при перевозке покупателем;
- для которых нарушены правила хранения, сборки и эксплуатации, изложенные в настоящем паспорте;
- не имеющие в паспорте отметок об упаковке, приёмке ОТК и продаже.

8. СВИДЕТЕЛЬСТВО О ПРИЁМКЕ

Изделие Romana 501.03.00 соответствует ГОСТ Р 52169 и признано годным к эксплуатации.

Дата изготовления « 11 АВГ 2016 » 201_г. Упаковщик _____

ОТК _____

9. ОТМЕТКА О ПРОДАЖЕ

Торговое предприятие _____

Продавец _____ Дата «__» _____ 201_г.

(подпись) (фамилия)

М.П.

10. ИНСТРУКЦИЯ ПО МОНТАЖУ

10.1 Меры безопасности.

10.1.1 Работы по сборке, разборке и установке Изделия должны производить лица, располагающие необходимой для этого материально-технической базой и квалификацией после изучения ПС.

10.1.2 Установка Изделия должна проводиться на ровной площадке, свободной от насаждений. Размер площадки не меньше указанного на зоне безопасности (см. рис.2)

10.1.3 Не допускается присутствие и участие детей при монтаже Изделия.

10.2 Подготовка к монтажу, инструменты и приспособления.

10.2.1 Распакуйте Изделие.

10.2.2 Внимательно изучите инструкцию по монтажу.

10.2.3 Разложите комплектующие детали на заранее подготовленном месте (стол, участок земли).

10.2.4 Убедитесь, что комплектность поставки совпадает с паспортными данными на Ваше Изделие.

10.3 Последовательность сборки и установки Изделия*.

10.3.1. Для установки Изделия подготовить фундамент:

- Подготовить приямки по схеме на рис. 3.
- Установить в приямки стойки и поручни (поз.1и2; и 3 и 4) и выровнять согласно рис.3. Бетон фундамента – класса В15. Объем бетона – 0,68 куб. м

* допускается иная последовательность сборки и монтажа.

Схема установки фундаментов

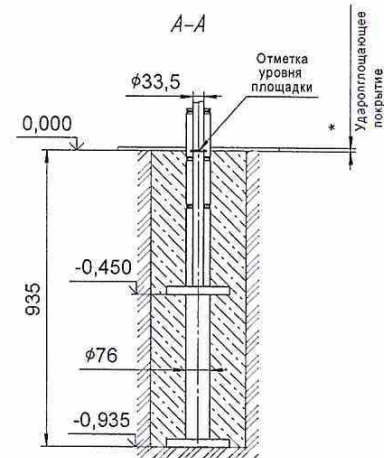
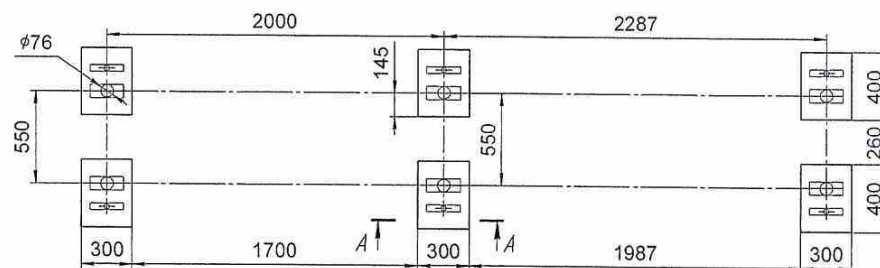


Рис. 3.

10.3.2 Убедиться в сухости и прочности бетона.



Внимание! Занятия на Изделии начинать после полного застывания бетона согласно СНиП.

13. ИНСТРУКЦИЯ ПО ОБСМОТРУ И РЕМОНТУ

- 13.1 Ежедневно, перед началом занятий, проводить визуальный осмотр:
- Проверить узлы крепления. При ослаблении крепежных соединений, произвести их подтяжку, используя стандартный инструмент.
- 13.2 Раз в месяц проводить функциональный осмотр.
- Проверить устойчивость конструкции, прочность узлов крепления. Проверить отсутствие смещения элементов Изделия от положения при первоначальной установке; затяжку крепежных и резьбовых соединений;
- 13.3 Проводить ежегодный основной осмотр.
- Все вышедшие из строя комплектующие элементы заменять аналогичными, произведенными на предприятии – изготовителе.
- Запрещается самостоятельное изготовление и замена составных частей Изделия.



Турник

Romana 204.04.00

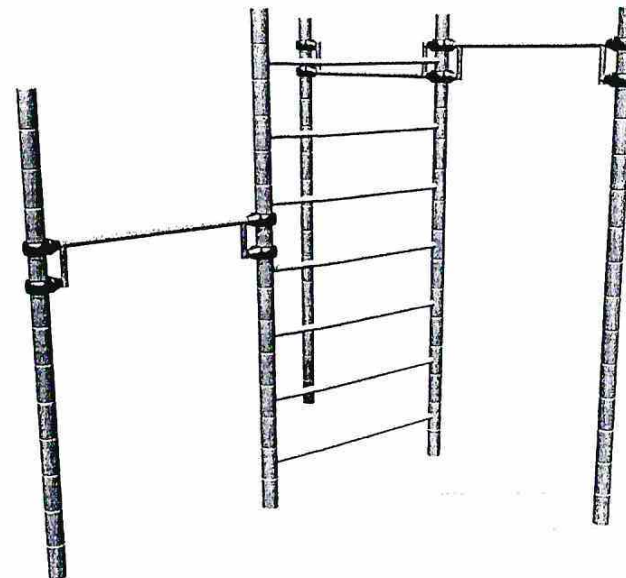
Учет технического обслуживания

Дата	Замечания по техническому состоянию	Наименование проведенных работ	Должность, Ф.И.О. и подпись отв. лица

Сведения о ремонте

Наименование элемента конструкции	Основание для проведения ремонта	Дата		Время наработки до ремонта, ч	Организация, проводившая ремонт	Должность, Ф.И.О. и подпись отв. лица
		Начало ремонта	Конец ремонта			

Паспорт
Romana 204.04.00 ПС



ЗАО «ЗАВОД ИГРОВОГО СПОРТИВНОГО ОБОРУДОВАНИЯ»

428037, Россия, Чувашская Республика, г. Чебоксары,
Монтажный проезд, 66
тел./факс (8352) 222-123, (8800) 250-06-69
E-mail: romana@romana.ru, www.romana.ru.

СПАСИБО

за приобретение продукции нашего завода

Вниманию установщика

Необходимо произвести монтаж изделия в соответствии с Руководством по сборке и монтажу. После завершения установки передайте паспорт владельцу изделия. Пожалуйста, напомните владельцу о необходимости изучить инструкцию по безопасной эксплуатации.



Внимательно прочтите паспорт (ПС) для ознакомления с правилами сборки, безопасной эксплуатации, обслуживания, транспортировки и хранения изделия.

Работы по сборке, разборке и установке изделия должны производить лица, располагающие необходимой для этого материально-технической базой и квалификацией после изучения ПС.

ПС рекомендуется хранить в течение всего срока эксплуатации изделия

Производитель имеет право на внесение изменений в дизайн, комплектацию, а так же в технические характеристики изделия в ходе совершенствования своей продукции без дополнительного уведомления об этих изменениях.



Во избежание получения травм не допускается:

- присутствие и участие детей при монтаже изделия;
- проведение регулировки изделия детьми;
- проведение занятий детей на изделии без присмотра взрослых;



Безопасность Изделия подтверждена сертификатом соответствия:

- Госстандарта России, сертификат № РОСС RU.AE83.H10606

НАУЧИТЕ РЕБЕНКА ИГРАТЬ БЕЗОПАСНО:

- ☞ Не использовать оборудование не по назначению.
- ☞ Следить за другими детьми, пока сам занимаешься на оборудовании.

ДОПОЛНИТЕЛЬНО ВЗРОСЛЫЕ ДОЛЖНЫ:

- ☞ Одевать детей соответствующе для игр. Использовать удобную обувь с нескользящими подошвами, удобную одежду (исключить цепочки, шарфы, особенно с помпонами на концах, элементы одежды со шнурками, галстуки и т. п.) Любой элемент детской одежды, запутавшийся в оборудовании, может привести к серьезной травме и удушью.
- ☞ Следить за тем, чтобы не были приспособлены к оборудованию неприемлемые элементы, такие как (список этим не ограничивается): скакалки, веревки для белья, кабели и цепи, собачьи поводки. Они могут стать причиной травм и удушья.
- ☞ Помните, что дети изобретательны. Когда они придумывают небезопасные игры, будьте наготове и изменяйте правила

1. ОБЩИЕ СВЕДЕНИЯ



- 1.1 Наименование: Турник Romana 204.04.00
- 1.2 Предприятие: ЗАО «ЗИСО» г. Чебоксары
- 1.3 Место установки: На открытых уличных площадках
- 1.4 Нормативные документы в соответствии с которыми изготовлено изделие: ГОСТ Р 52169, ГОСТ Р 52301

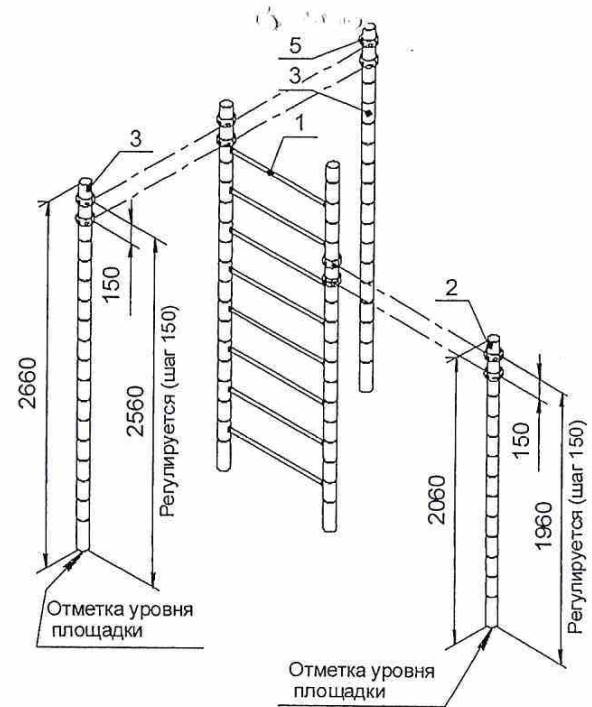


Рис.4

10.3.3 Установить в зоне безопасности ударопоглощающее покрытие (песок, гравий, древесные опилки) толщиной не менее 300 мм.

11. ИНСТРУКЦИЯ ПО БЕЗОПАСНОЙ ЭКСПЛУАТАЦИИ

- 11.1. Изделие предназначено для детей от 7 до 14 лет
- 11.2. Внимание! Занятия детей должны проводиться под наблюдением взрослых.

11.3. Во избежание получения травм, на поверхности площадки не должно быть посторонних предметов.

11.4. При занятиях на изделии на детей должна быть подходящая по размеру одежда и обувь. Исключить наличие на теле ребенка изделий, которые при занятиях могут непроизвольно зацепиться за детали комплекса и привести к травмам.

11.5 Для обеспечения безопасности эксплуатант разрабатывает и устанавливает информационные таблички или доски, содержащие:

- Правила пользования и возрастные ограничения при использовании изделия;
- Номера телефонов для сообщения службе эксплуатации о неисправности и поломке оборудования;
- Номера телефонов службы спасения, скорой помощи.



В случае невыполнения мер безопасности и указаний по эксплуатации Изделия ребенок может получить травмы!

12. ИНСТРУКЦИЯ ПО ОСМОТРУ И ПРОВЕРКЕ ПЕРЕД НАЧАЛОМ ЭКСПЛУАТАЦИИ

- 12.1 Перед началом эксплуатации необходимо
 - Провести визуальный осмотр ИЗДЕЛИЯ;
 - Проверить целостность конструкции, наличие всех элементов ИЗДЕЛИЯ.
 - Если во время осмотра будут обнаружены какие-то неполадки, то они должны быть немедленно устранены, а если это невозможно, то оборудование должно быть закрыто для детей.



10. ИНСТРУКЦИЯ ПО МОНТАЖУ

10.1 Меры безопасности.

- 10.1.1 Работы по сборке, разборке и установке Изделия должны производить лица, располагающие необходимой для этого материально-технической базой и квалификацией после изучения ПС.
- 10.1.2 Установка Изделия должна проводиться на ровной площадке, свободной от насаждений.
- 10.1.3 Не допускается присутствие и участие детей при монтаже Изделия.

10.2 Подготовка к монтажу, инструменты и приспособления.

- 10.2.1 Распакуйте Изделие.
- 10.2.2 Внимательно изучите инструкцию по монтажу.
- 10.2.3 Разложите комплектующие детали на заранее подготовленном месте (стол, участок земли).
- 10.2.4 Убедитесь, что комплектность поставки совпадает с паспортными данными на Ваше Изделие.

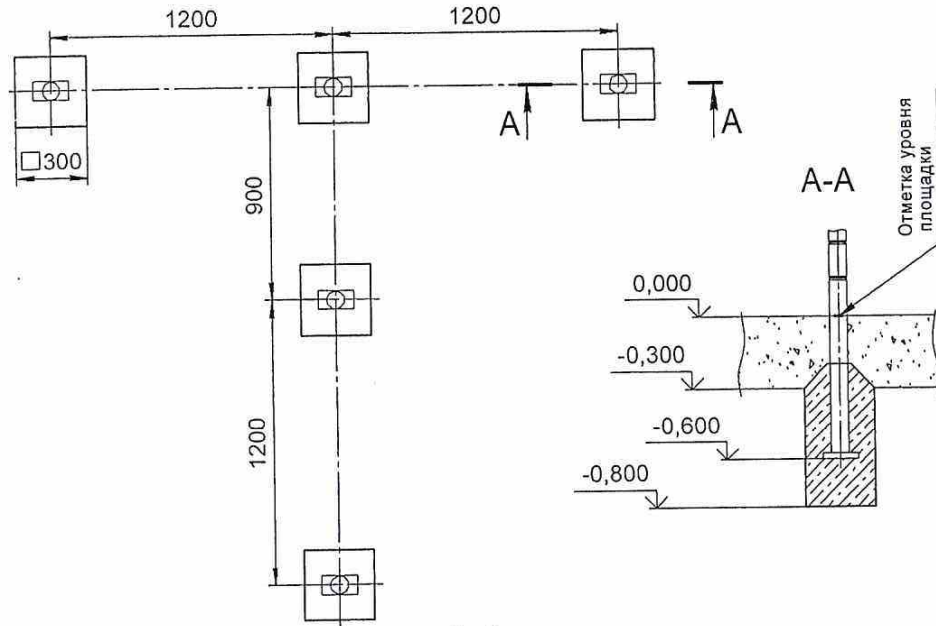
10.3 Последовательность сборки и установки Изделия*.

10.3.1 Для установки Изделия подготовить ямы, собрать Изделие и забетонировать:

- Подготовить приямки по схеме на рис. 3.
 - Установить в приямки стойки и лестницу (поз.2,3 и 1).
 - Присоединить обоймы (поз.5), к стойкам и лестнице.
 - Навесить перекладины (поз.4) по соответствующей инструкции по монтажу, выровнять и забетонировать.
- Бетон фундамента – класса В15. Объем Бетона – 0,27 куб. м

* допускается иная последовательность сборки и монтажа.

Схема установки фундаментов



10.3.2 Убедиться в сухости и прочности бетона.



Внимание! Занятия на Изделии начинать только после полного застывания бетона согласно СНиП.

2. ТЕХНИЧЕСКИЕ ХАРАКТЕРИСТИКИ

Таблица 1

Габаритные размеры, м	Длина	2,52
	Ширина	2,22
	Высота	2,672
Вес нетто, кг, не более		101
Возраст ребенка		7-14 лет
Срок службы, (не менее).		5 лет

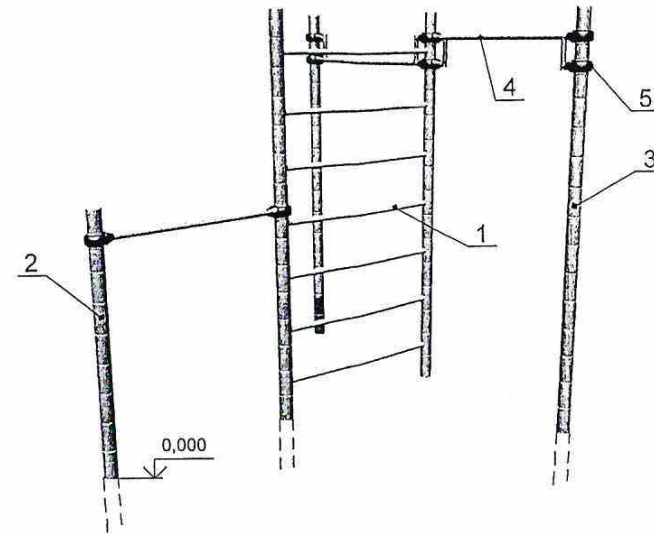


Рис.1

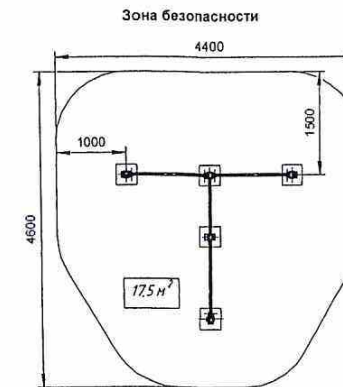


Рис.2

3. УСТРОЙСТВО

3.1 Состав изделия.

3.1.1 Изделие представляет собой сборно-разборную каркасную конструкцию из металлических труб, установленную на забетонированные стойки.

3.1.2 Основными составными элементами Изделия являются:

- лестница;
- стойки;
- перекладины

3.2 Сведения по применённым материалам.

Материалы, применённые при изготовлении деталей Изделия, разрешены к применению в продукции, предназначенной для детей, и имеют санитарно-эпидемиологические заключения (СЭЗ) и гигиенические сертификаты.

4. КОМПЛЕКТНОСТЬ

Примечание: В связи с постоянной работой над совершенствованием выпускаемой продукции возможны изменения, не отраженные в настоящем руководстве. Внесенные изменения не ухудшают потребительские свойства продукции.

Таблица 2

№ поз.	Наименование	Кол., шт.	Примечание
1	Лестница 2660 Лз-15.50-02	1	
2	Стойка Ст-06.51	1	H=2060
3	Стойка Ст-09.51	2	H=2660
4	Перекладина 1.ИСО-121.00 1.ИСО-121.00 ИМ	3	
5	Обойма 1.ИСО-01.00 1.ИСО-01.00 ИМ	10	
	Документация		
	Romana 204.04.00 ПС	1	
	Отвод 1.ИСО-02.01 ИМ	1	

5. ТРАНСПОРТИРОВКА И ХРАНЕНИЕ

5.1 Транспортировка Изделия производится в упаковке производителя любым видом транспорта, обеспечивающим его сохранность.

5.2 До установки в рабочее положение Изделие хранить в упаковке завода-изготовителя в закрытых сухих помещениях с естественной вентиляцией воздуха.

5.3 Условия хранения соответствуют 2(С) по ГОСТ 15150-69.

6. УТИЛИЗАЦИЯ

6.1 Перед отправкой Изделия на утилизацию необходимо:

- Произвести демонтаж;
- разобрать Изделие. Разборку выполнять в последовательности, обратной сборке;
- рассортировать детали по видам материалов, применённых для их изготовления.

6.2 Изделие не содержит опасных для здоровья и жизни веществ.

6.3 Утилизацию отходов осуществлять в соответствии с требованиями СанПиН 2.1.7.1322-03.

7. ГАРАНТИЙНЫЕ ОБЯЗАТЕЛЬСТВА

7.1 Гарантийный срок эксплуатации изделия – 12 месяцев со дня реализации.

7.2 Гарантия не распространяется на изделия:

- поврежденные при перевозке покупателем;
- для которых нарушены правила хранения, сборки и эксплуатации, изложенные в настоящем паспорте;
- не имеющие в паспорте отметок об упаковке, приёмке ОТК и продаже изделия.

8. СВИДЕТЕЛЬСТВО О ПРИЁМКЕ

Изделие Romana 204.04.00 соответствует ГОСТ Р 52169 и признано годным к эксплуатации.

Дата изготовления «__» _____ 201_ г. Упаковщик _____

ОТК _____

9. ОТМЕТКА О ПРОДАЖЕ

Торговое предприятие _____

Продавец _____ Дата «__» _____ 20_ г.

(подпись) (фамилия)

М.П.